

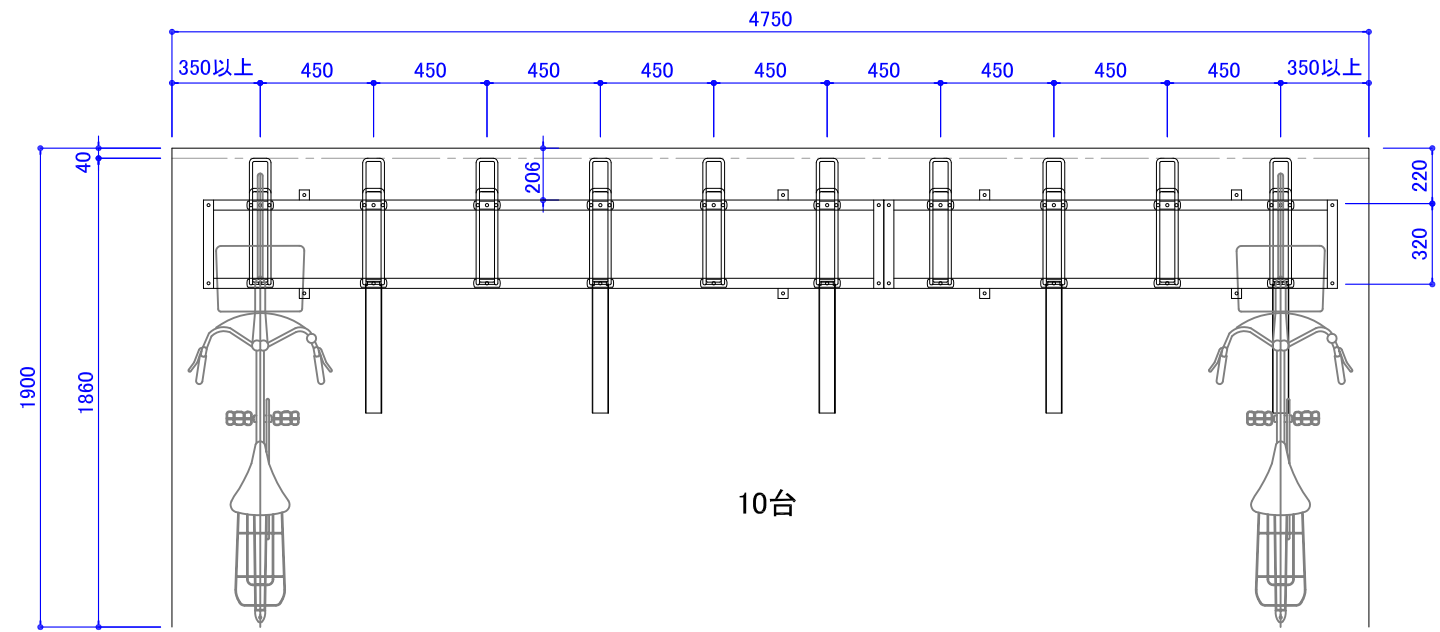
ラック: BC-450

- ・平置ラック
- ・ピッチ: @450
- ・台数: 10台

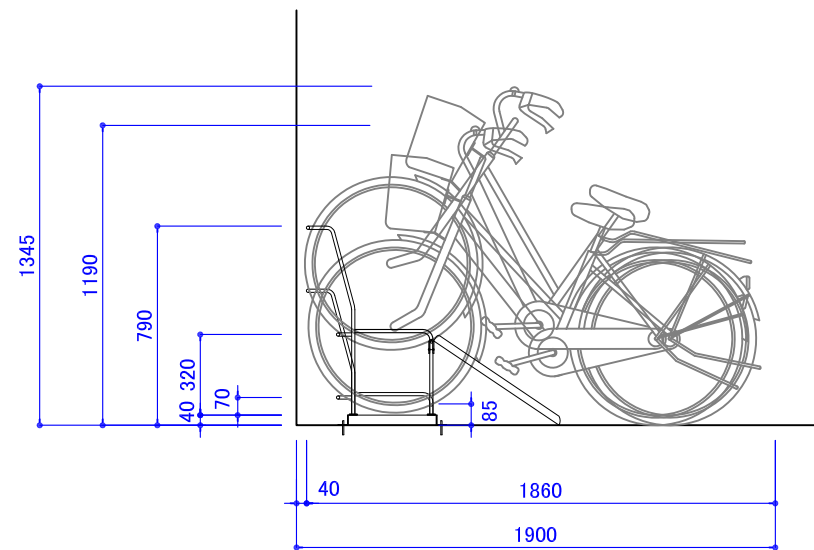
$$\frac{\text{両壁とのスペース (間口-700)}}{450} + 1 = \text{台数}$$

1台あたりの寸法

名称	仕様
本体部分	φ13 亜鉛メッキ
ベース	L-40x40x3 亜鉛メッキ
アンカーボルト	M10x60 三価クロメート

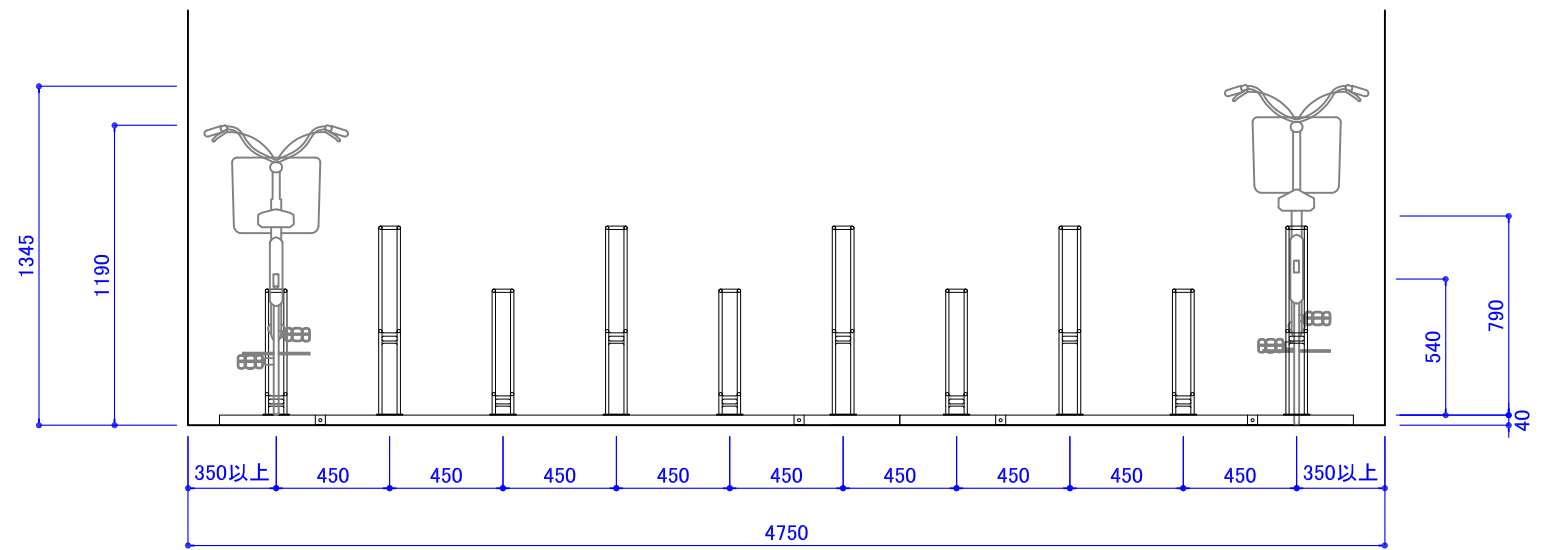


平面図



※ 推奨通路幅: 自転車後端~1200mm以上

断面図



立面図