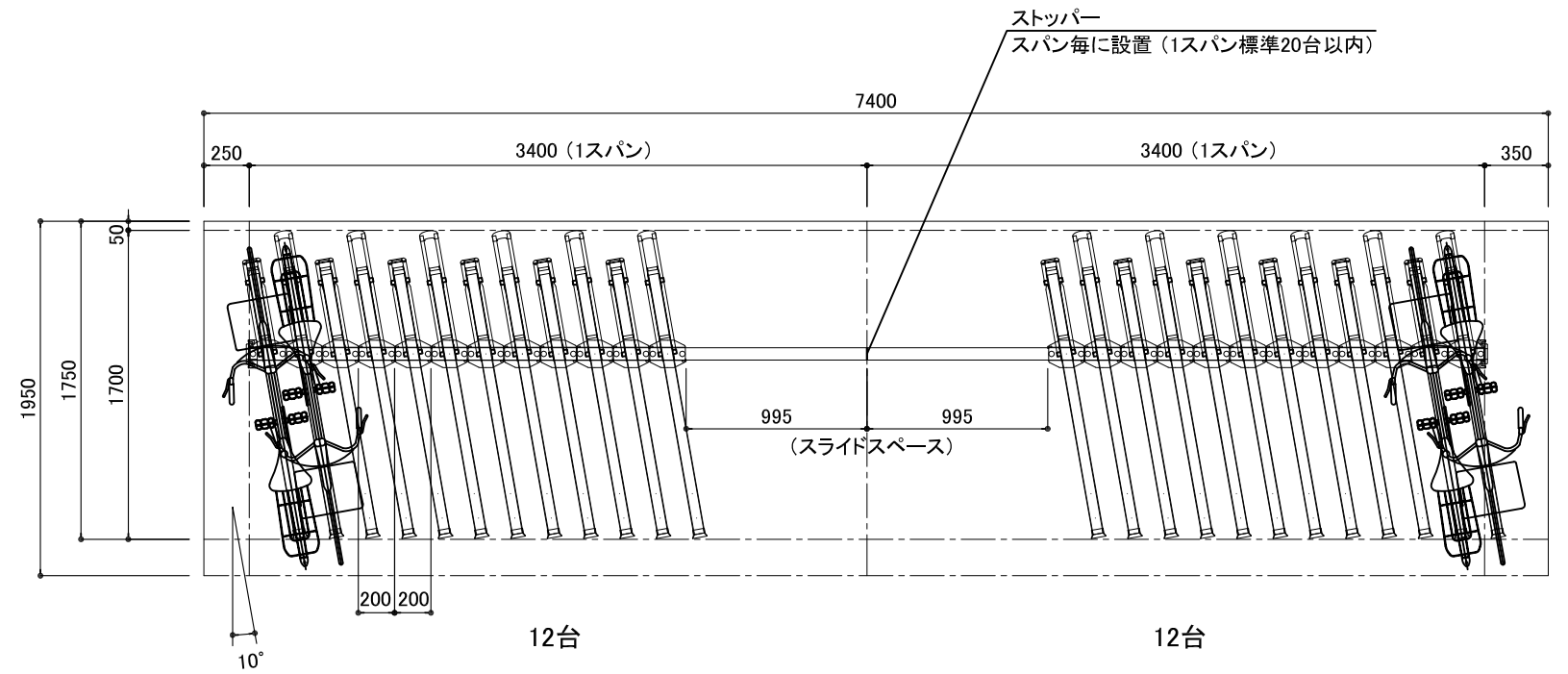


ラック: エニイスライドBC-OSR

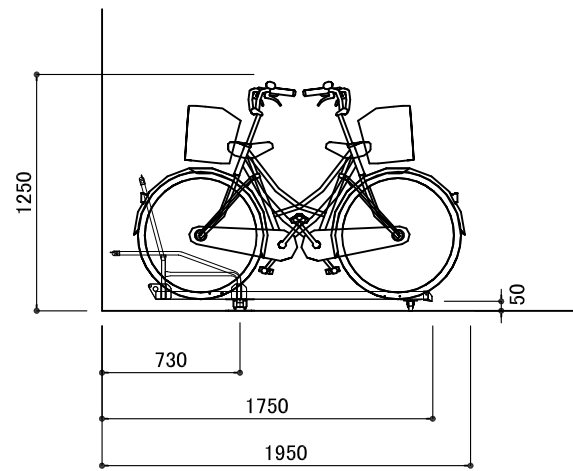
- ・スライドラック (前後入れ)
- ・ピッチ: @200
- ・角度: 10°
- ・台数: 24台

両壁とのスペース
 (間口-600) = 台数
 280
 1台あたりの寸法

ラックレール	A6063 アルマイト処理
トップガイド	STKM 鉄 ユニクロメッキ+塗装
レール	A6063 アルマイト処理
キャスター	エラストマー
ローラー	POM樹脂
エントリーガイド	ポリカーボネイト
小物部品	SPHC 鉄 ユニクロメッキ
アンカーボルト	C-1060 ユニクロメッキ

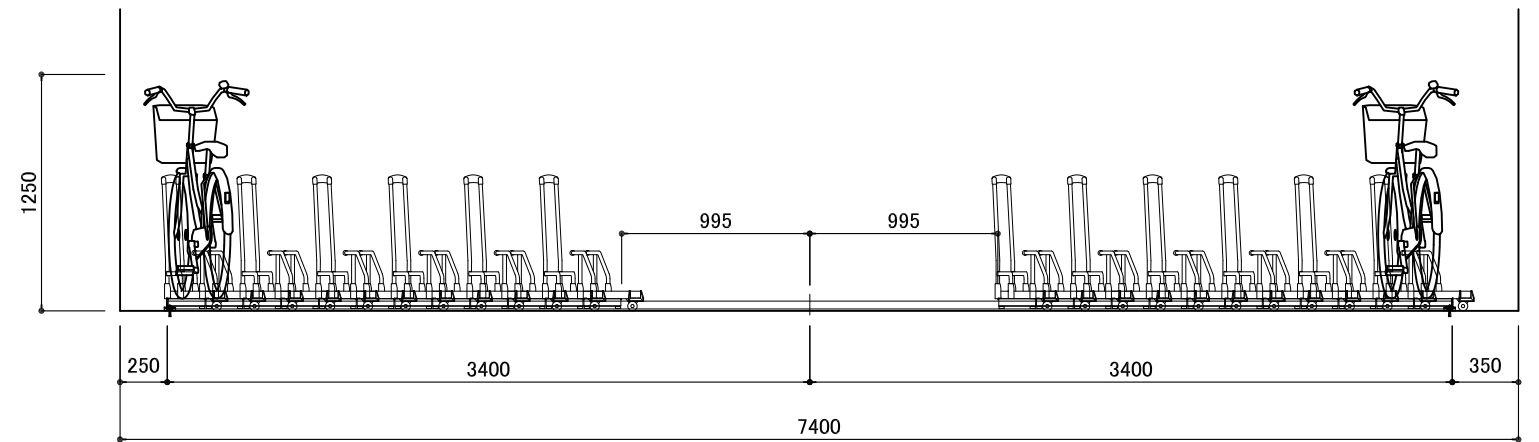


平面図 S=1/40



※ 推奨通路幅: 自転車後端~1300mm以上

断面図 S=1/40



立面図 S=1/40