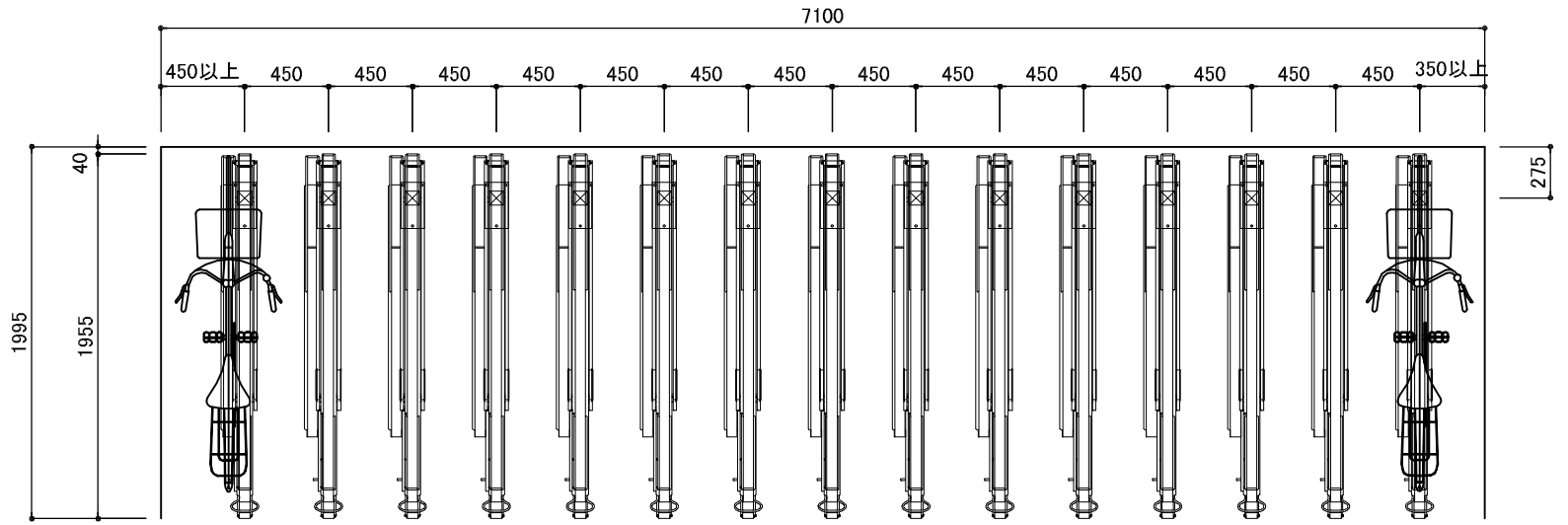


ラック: BC-W-1G

- ・2段式ラック(着地式)
- ・ピッチ: @450
- ・台数: 30台(15set)

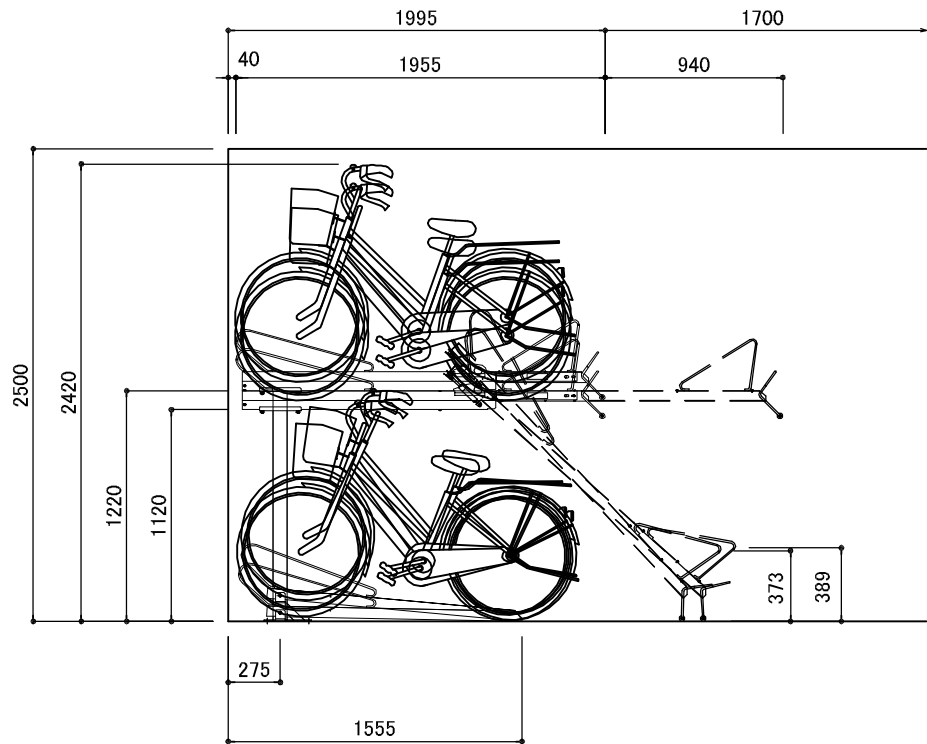
$$\frac{\text{両壁とのスペース (間口-800)}}{450} + 1 = \text{セット数}$$
 ※1セット=上下2台
 1セットあたりの寸法

名称	材質	寸法	塗装・仕上げ
上段アーム	SPCC	t=2.5	メッキ後 ポリエステル系粉体塗装
上段レール	SPCC	t=2.0	
下段レール	SPCC	t=1.6	
車輪ガイド	SS400	φ9	
支柱	STKM	□75x75x2.3t	
ガスシリンダー	-	-	-
アンカーボルト	SWCH	M12x70	シルバービック



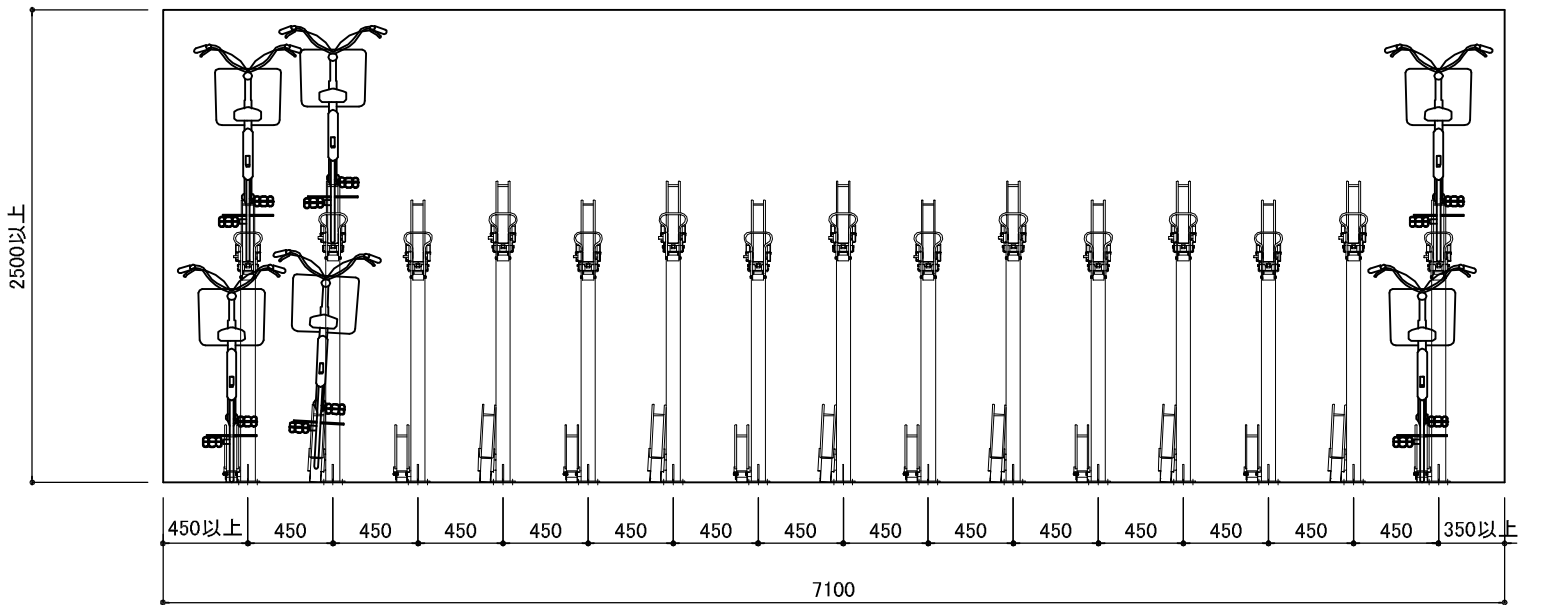
30台(15set)

平面図 S=1/40



※ 推奨通路幅: 上段ラック後端~1700mm以上

断面図 S=1/40



立面図 S=1/40