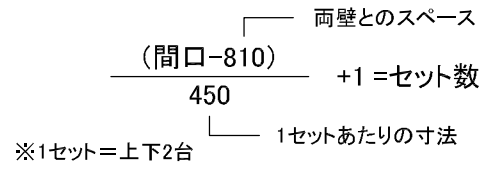


ラック: BC-W-1GH

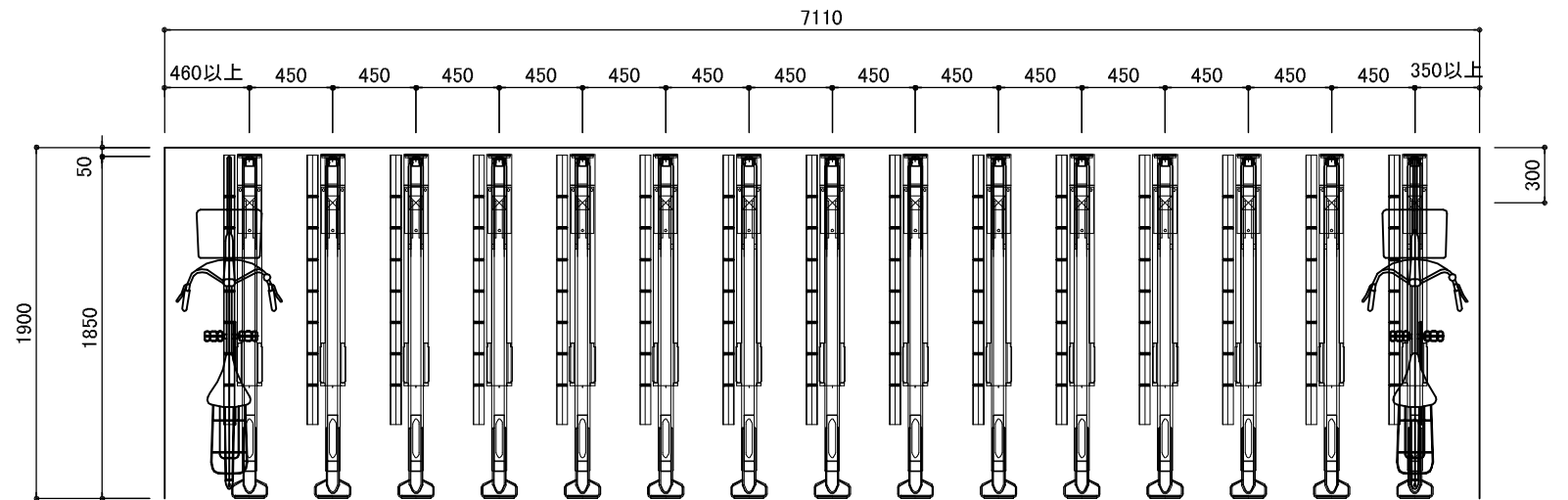
・2段式ラック(中空式)

・ピッチ: @450

・台数: 30台(15set)

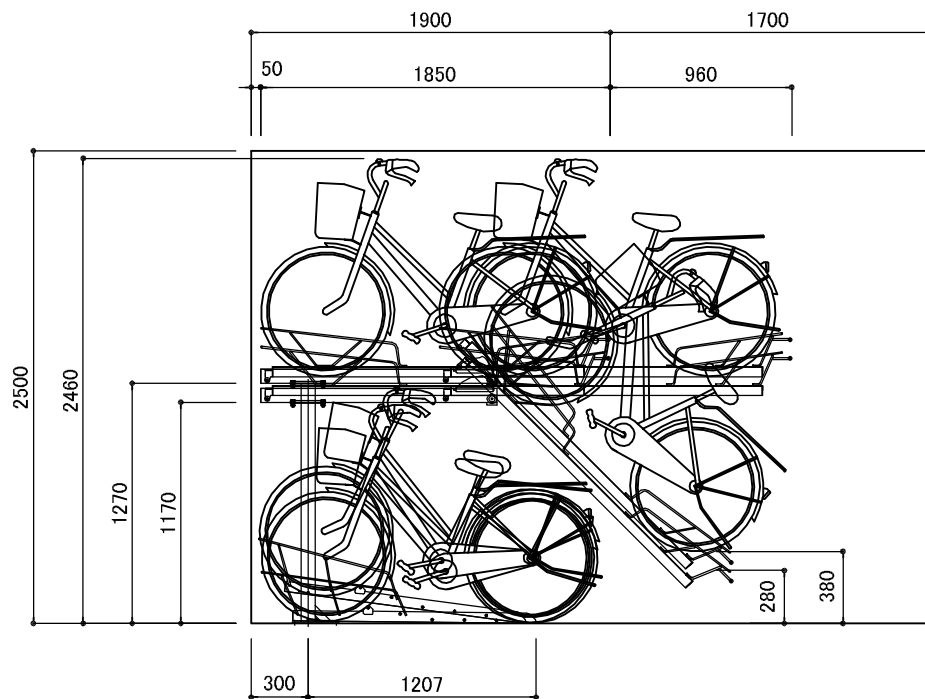


名称	材質	寸法	塗装・仕上げ
上段レール	SPHC	t=4.0	クロメートメッキ 粉体塗装
ビーム	STKR	t=2.3	
柱	STKR	t=2.3	
ガススプリング	-	-	
下段レール	SPHC	t=2.3	クロメートメッキ 粉体塗装
上段取付ボルト		M10	ダクロタイズド
下段取付ボルト		M10	ダクロタイズド
ビーム取付ボルト		M10	ダクロタイズド
アンカーボルト		M10x70	ダクロタイズド
カラー			ページュ



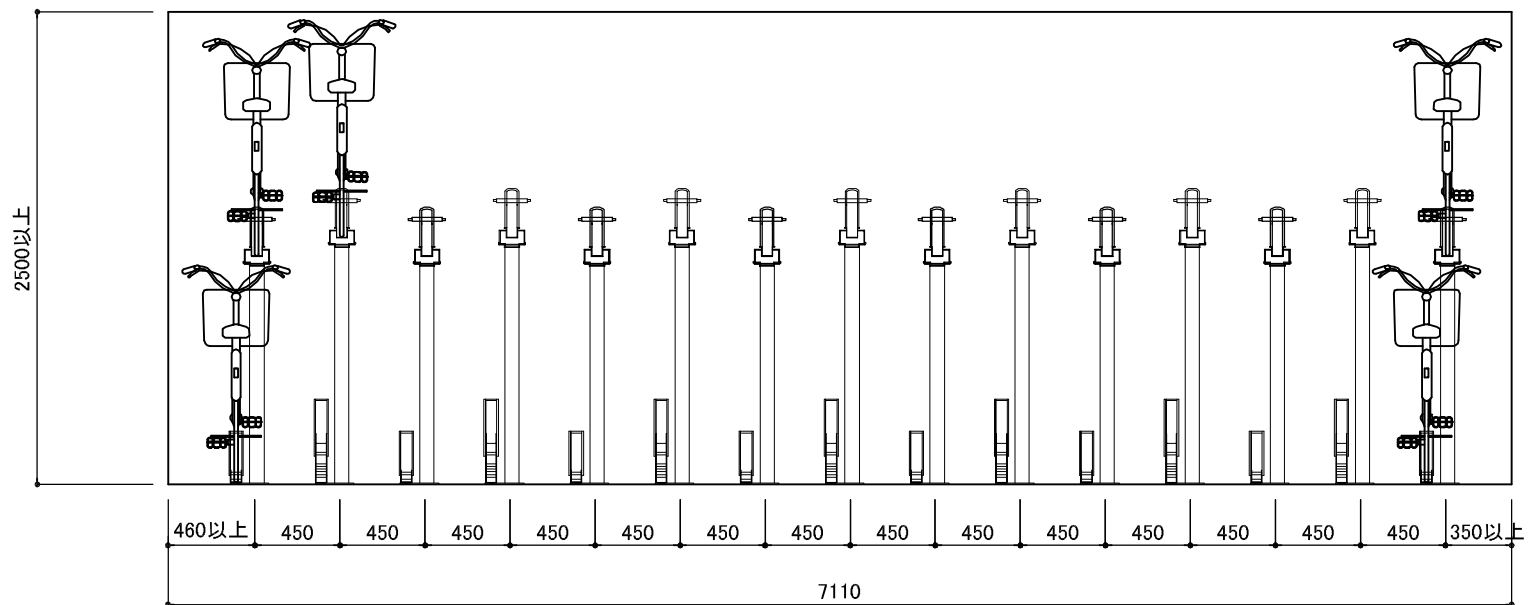
30台(15set)

平面図 S=1/40



※ 推奨通路幅: 上段ラック後端~1700mm以上

断面図 S=1/40



立面図 S=1/40