

# ラック: BC-W-ARS

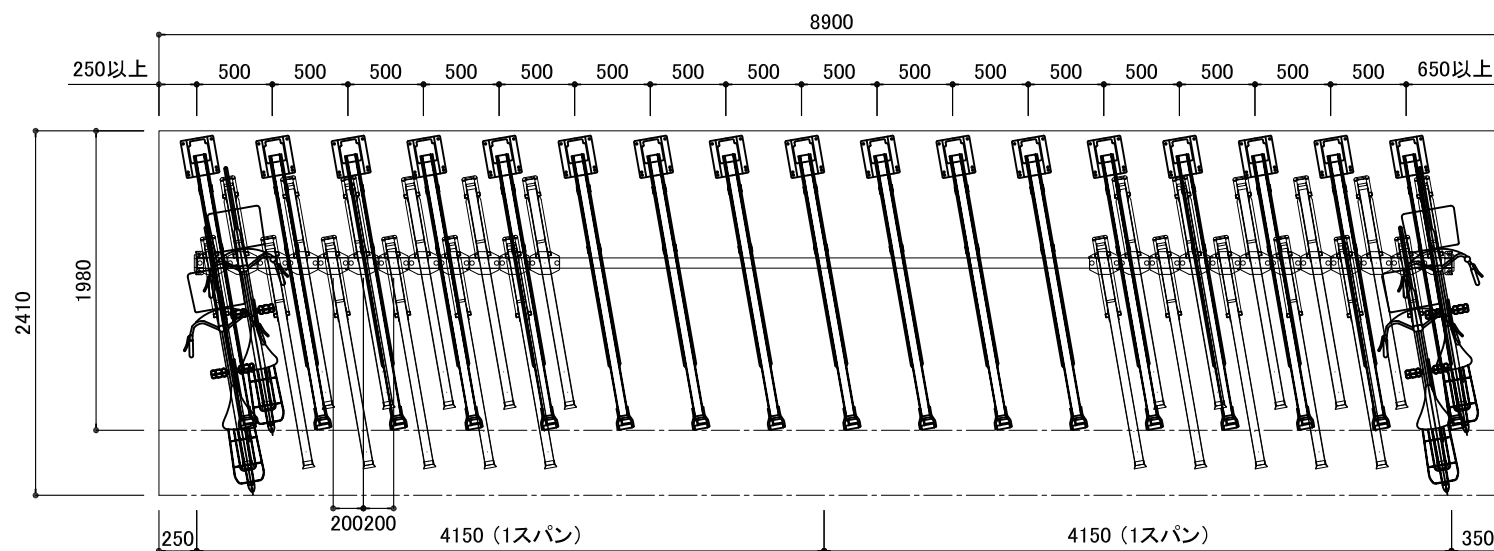
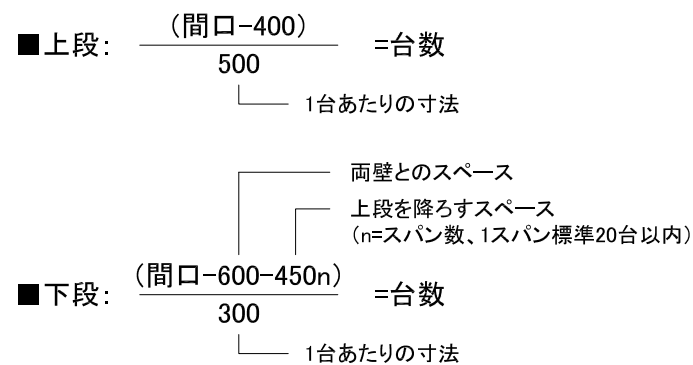
・垂直2段式下段スライドラック(前入れ)

上段: 下段: BC-OSF

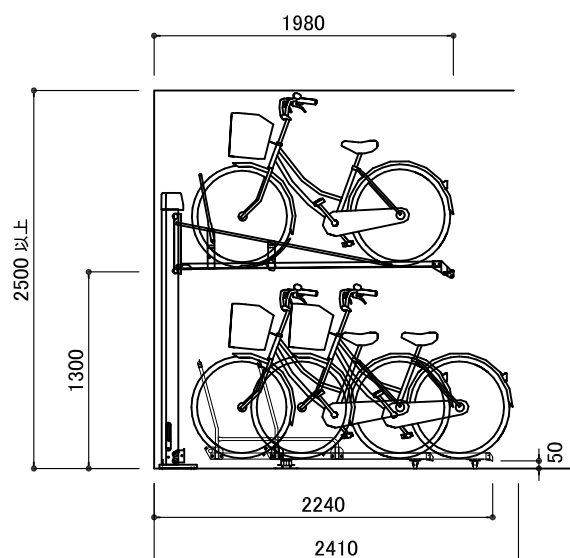
・ピッチ: @500    ・ピッチ: @200

・角度: 10°    ・角度: 10°

・台数: 17台    ・台数: 24台

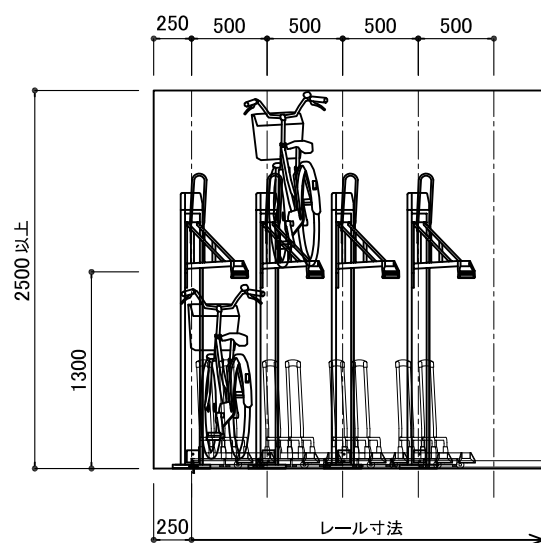


平面図 S=1/50

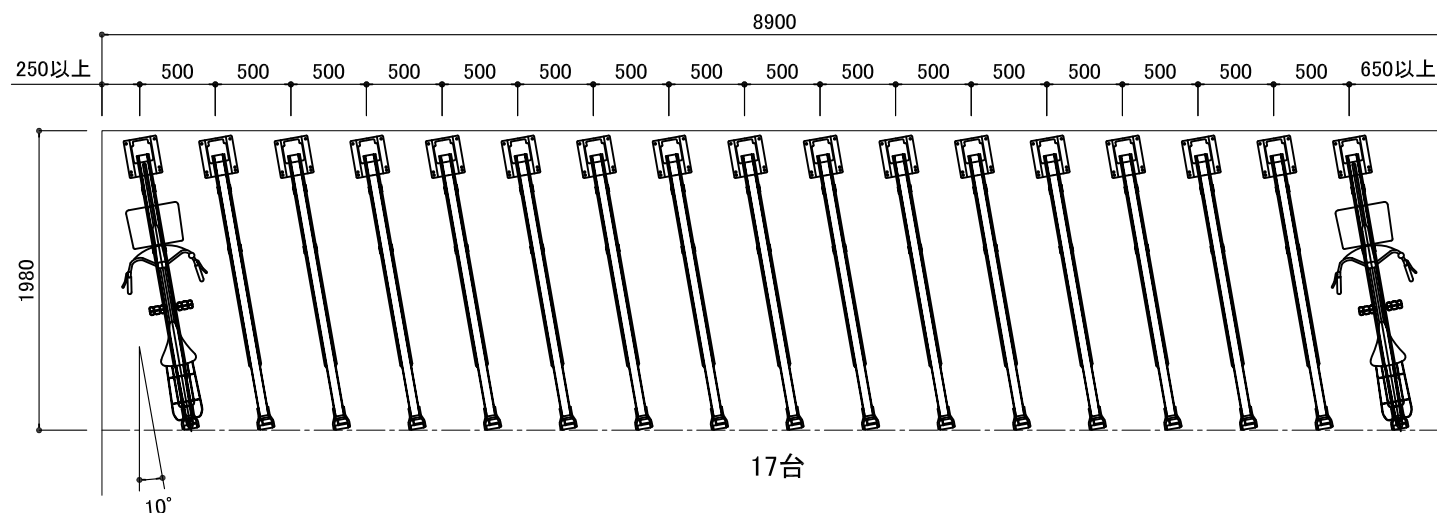


※推奨通路幅: 下段自転車後端~1380mm以上

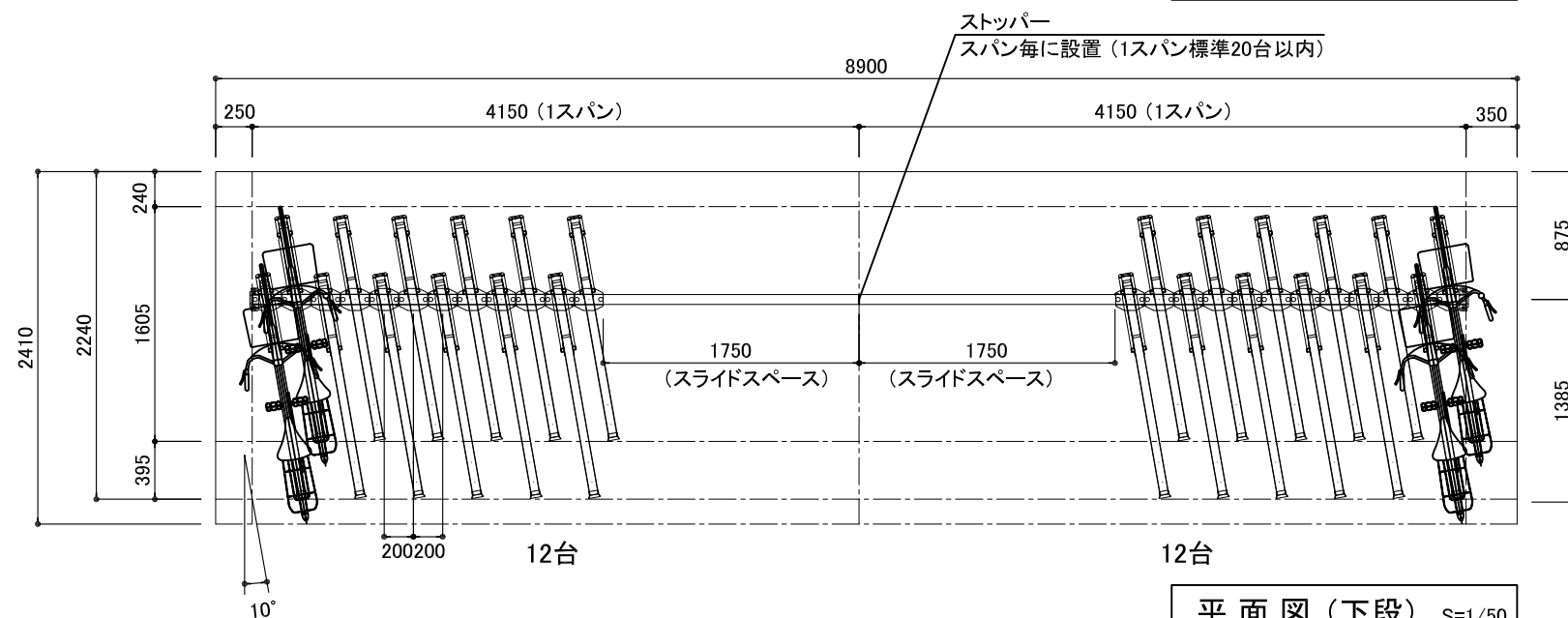
断面図 S=1/50



立面図 S=1/50



平面図(上段) S=1/50



平面図(下段) S=1/50

上段	
ポスト	A6063 アルマイト処理
ラックレール	A6063 アルマイト処理
ガススプリング	スチール製
台車	SPHC 鉄 ユニクロメッキ
ローラー	POM樹脂
ベース	SPHC 鉄 熔融亜鉛
小物部品	SPHC 鉄 ユニクロメッキ
アンカーボルト	C-1060

下段	
ラックレール	A6063 アルマイト処理
トップガイド	STKM 鉄 ユニクロメッキ+塗装
レール	A6063 アルマイト処理
キャスター	エラストマー
ローラー	POM樹脂
エントリーガイド	ポリカーボネイト
小物部品	SPHC 鉄 ユニクロメッキ
アンカーボルト	C-1060 ユニクロメッキ