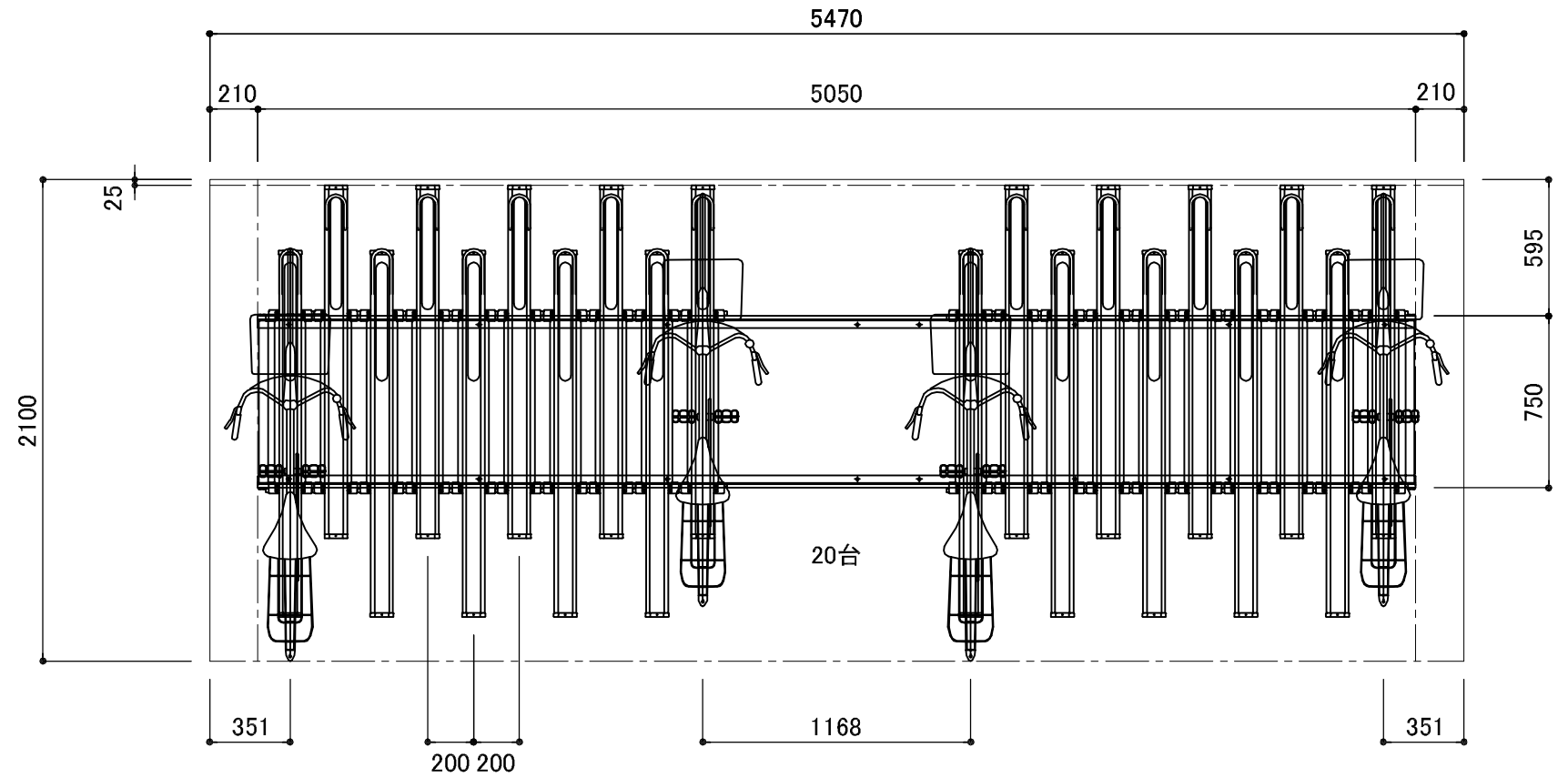


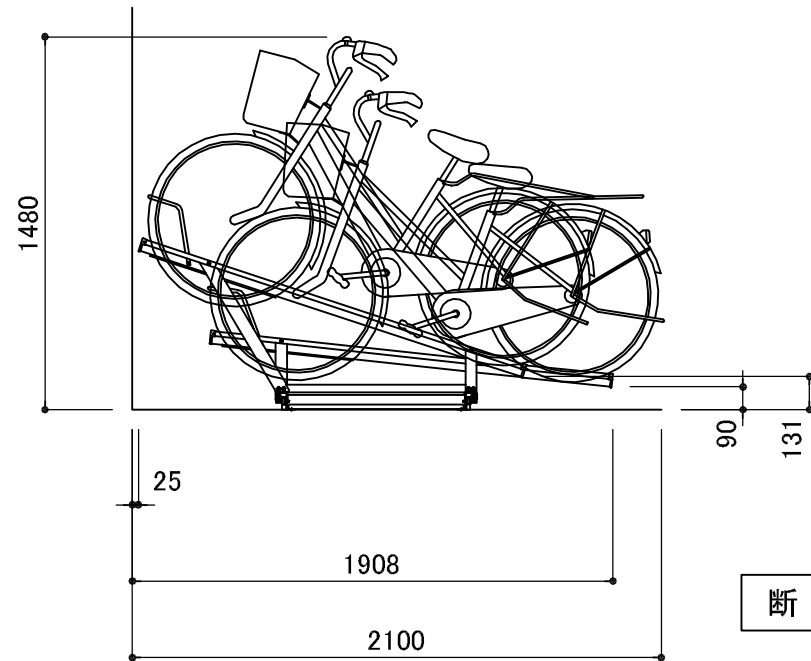
ラック:イージースライド CPSRZ

- ・スライドラック
- ・ピッチ: @200
- ・台数: 20台

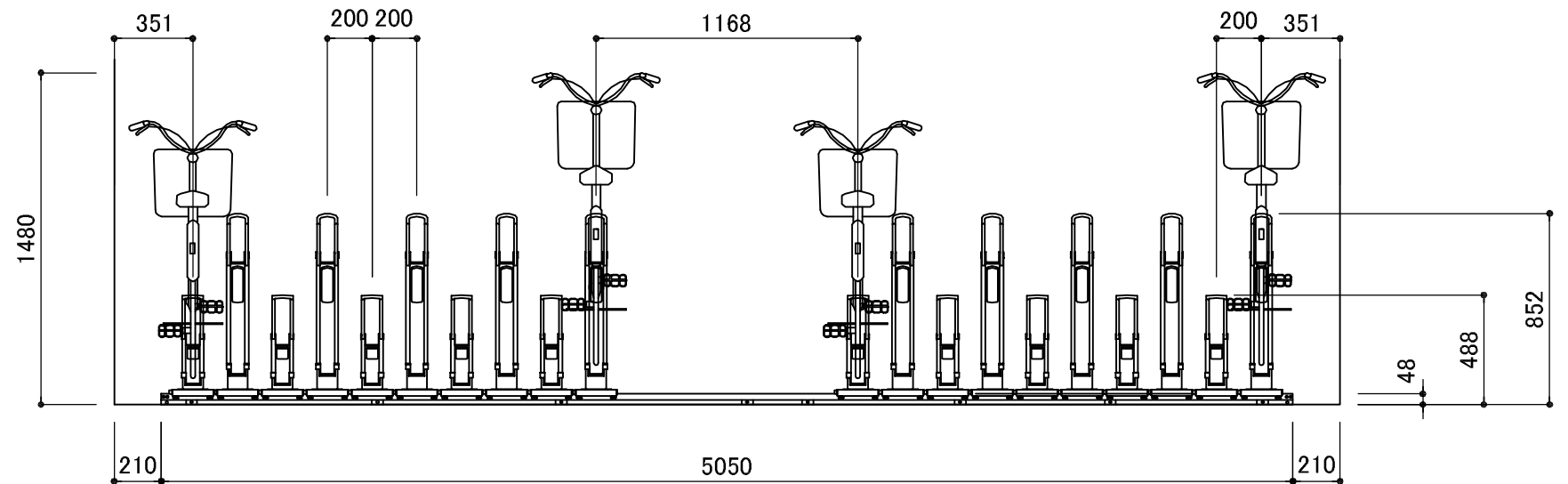
名称	仕様
レール	2.3t 高耐食溶融メッキ鋼板 (ZAM)
レールつなぎ	1.6t 高耐食溶融メッキ鋼板 (ZAM)
ラック	2.3t 高耐食溶融メッキ鋼板 (ZAM)
ラック受	2.3t 高耐食溶融メッキ鋼板 (ZAM)
ラックベース	1.6t高耐食溶融メッキ鋼板 (ZAM)
ラック高前金具	
ラック高後金具	
ラック低前金具左	
ラック低前金具右	
ラック低後金具	
振れ止め	φ 12x 1.0t SUS304
抜け止め金具	2.3t 高耐食溶融メッキ鋼板 (ZAM)
ねじ	六角ボルトM6x12 (ばね、座金組込) 冷間圧造用炭素鋼線 SWCH
ねじ	角根丸頭ボルトM5x20 ステンレス
ナット	M5袋ナット ステンレス
ばね座金	M5ばね座金 ステンレス
アンカーボルト	M8x50 ラスパート



平面図 S=1/30



断面図 S=1/30



立面図 S=1/30

※ 推奨通路幅: 自転車後端 ~ 1300mm以上