

ラック: フィットスライドFLS

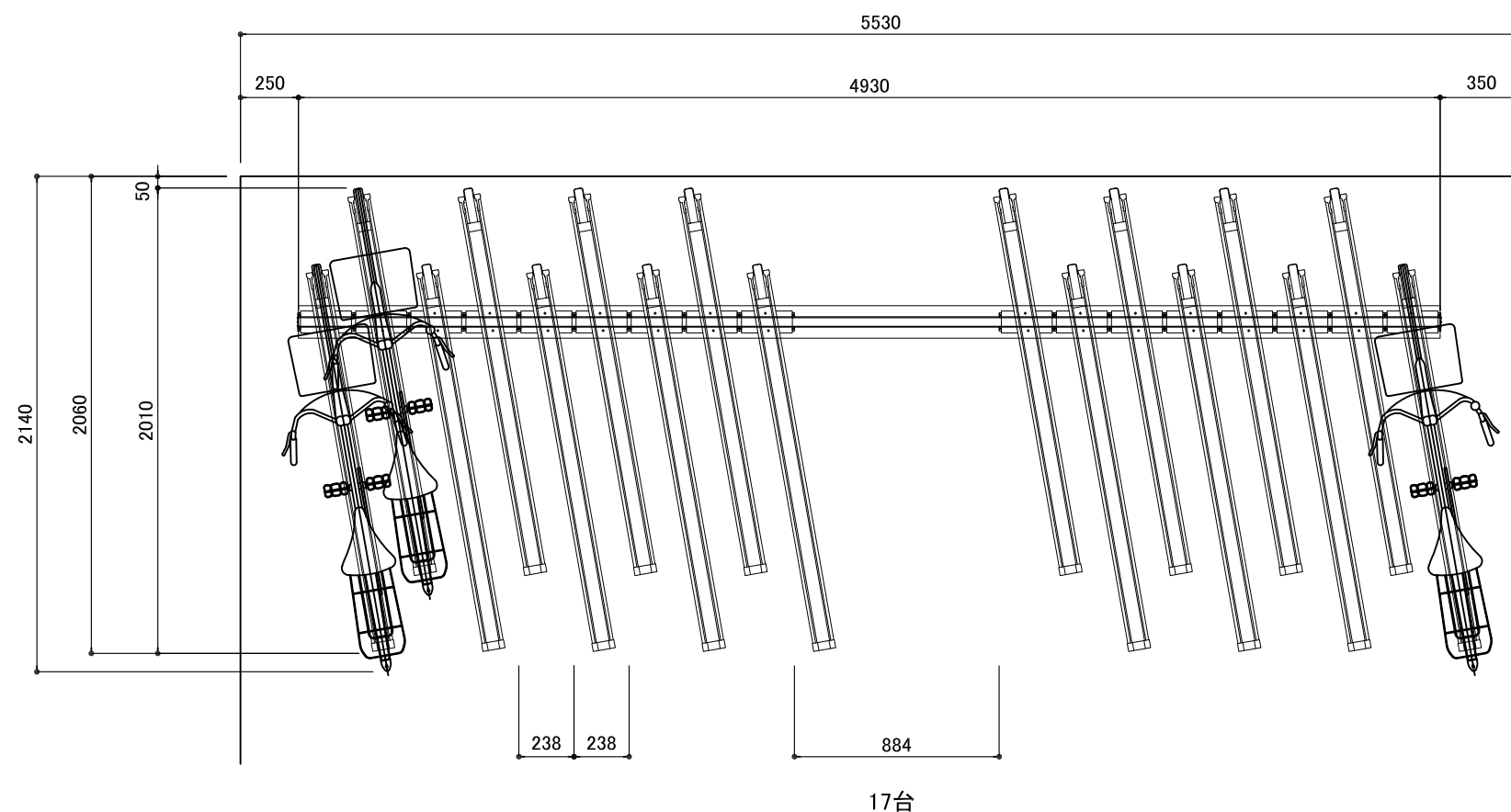
- ・スライドラック
- ・ピッチ: @238
- ・角度: 10°
- ・台数: 17台

$$\frac{\text{両壁とのスペース (間口-600)}}{290} = \text{台数}$$

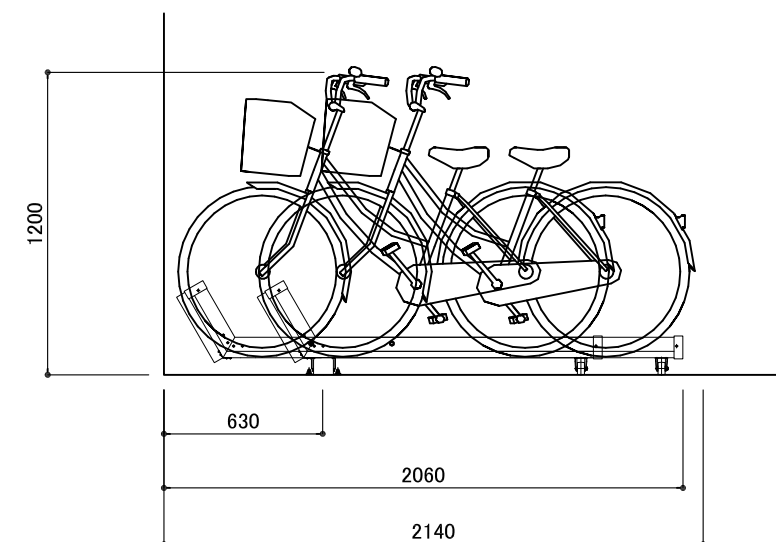
1台あたりの寸法

仕様

ラック本体	アルミ アルマイト
レール	アルミ アルマイト
スライドローラー	POM 直径22mm 1台に8個使用
キャスター	直径50mm ゴム車
アンカー	シルバービック M10×50



平面図 S=1/40



※ 推奨通路幅: 1300mm以上

断面図 S=1/40