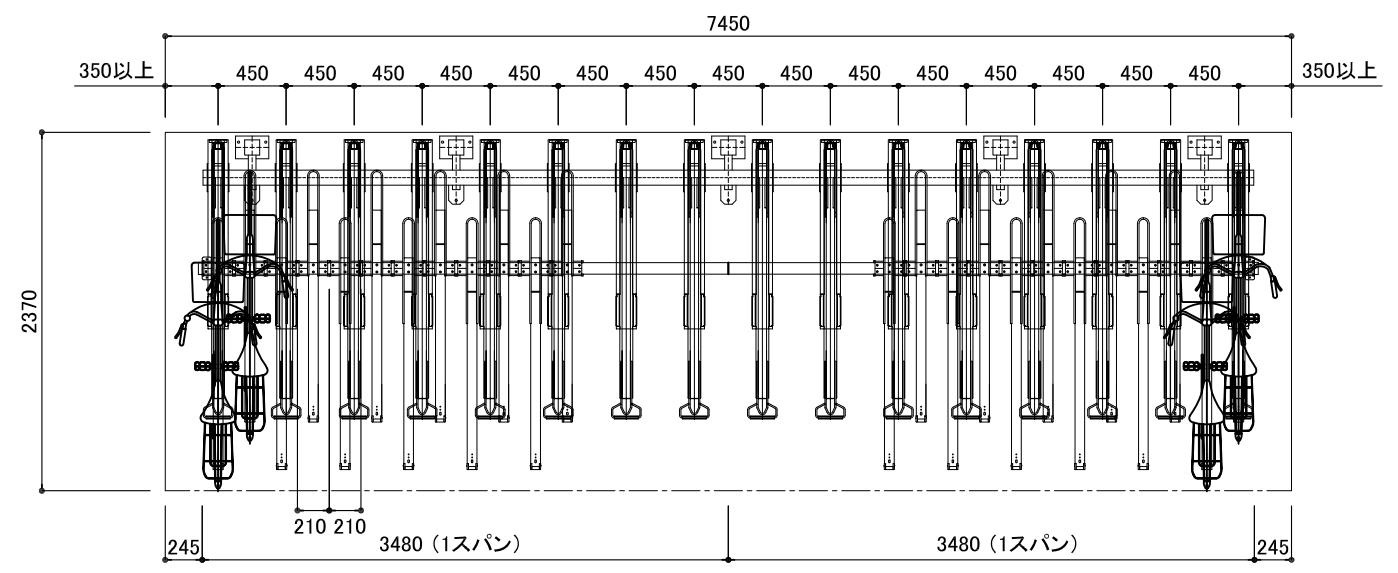
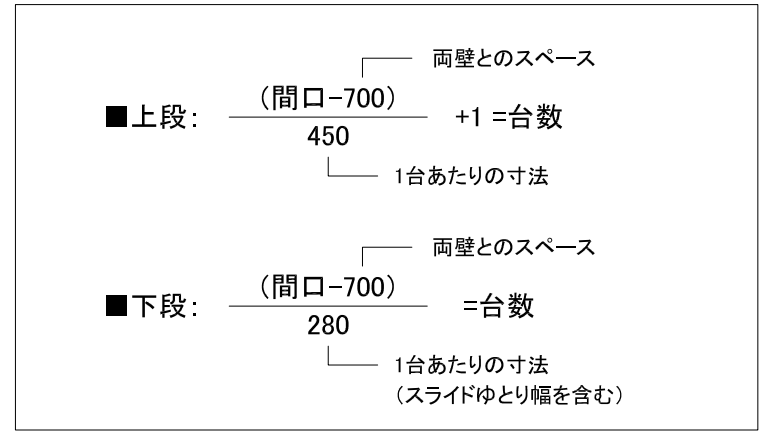
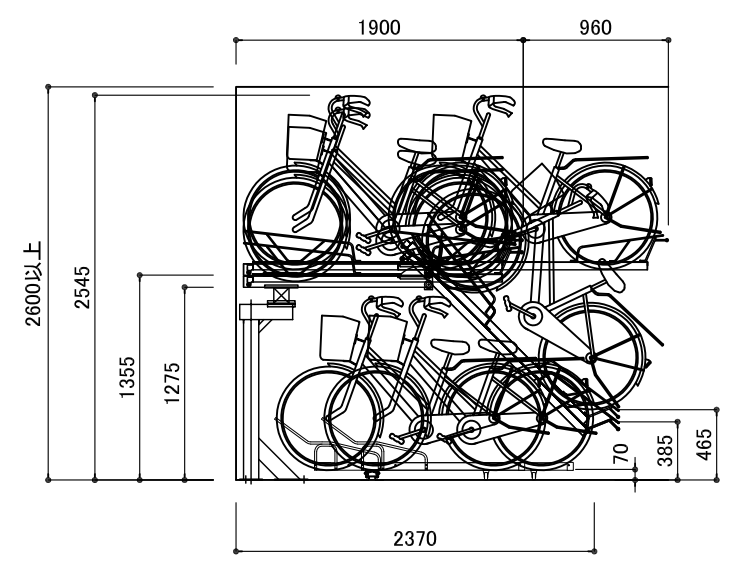


ラック: クランクSG 梁式	
・2段式下段スライドラック(前入れ)	
上段	下段: AR-SF
・ピッチ: @450	・ピッチ: @210
・台数: 16台	・台数: 24台

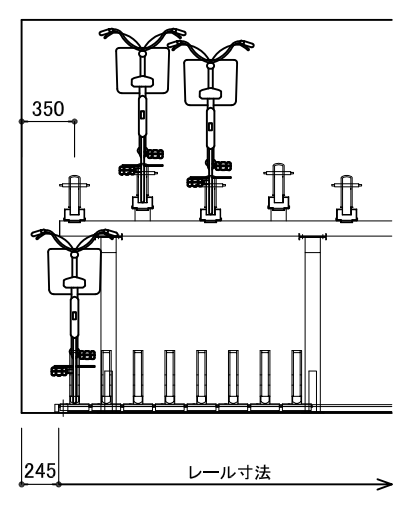


平面図 S=1/50

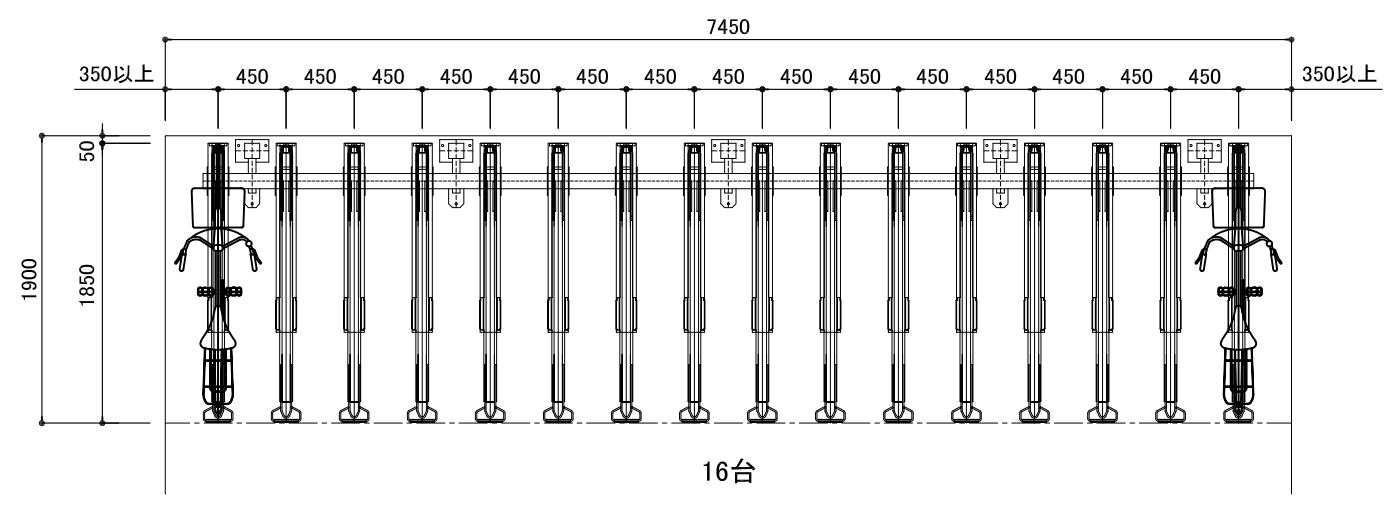


※ 推奨通路幅: 下段自転車後端~1500mm以上

断面図 S=1/50



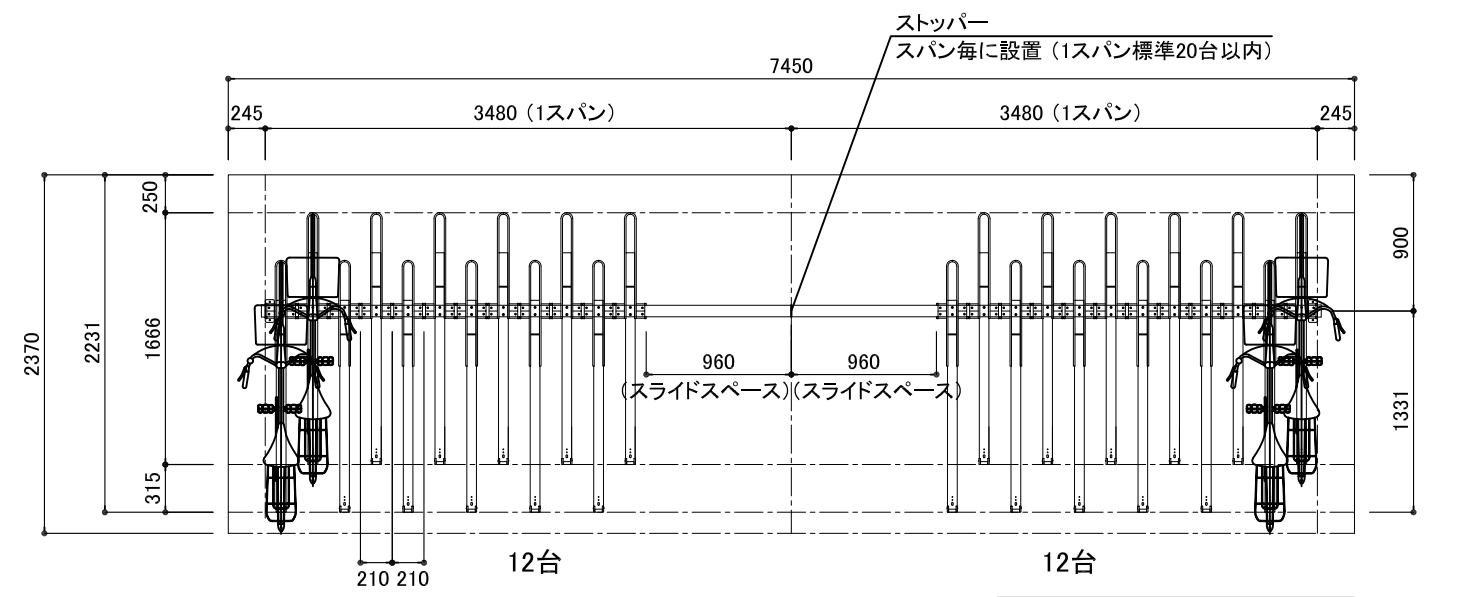
立面図 S=1/50



平面図(上段) S=1/50

上段		クロメートメッキ ポリエステル粉体塗装
上段レール	SPHC t4.0	
可動レール	SPHC t2.3	
支柱	STKR □100×100×t2.3	
梁	STKR □100×100×t3.2	
ガスシリンダー		
アンカーボルト	M12×70 シルバービック	

下段	
ラック本体	アルミ チャンネル50x64x3x1400
転倒防止	アルミ 平角10x14
レール	アルミ 2.5t
ハット型スライドベース	アルミ
レール取付金物	ユニクロメッキ 2.3t 150×60
スライドローラー	直径26mm 一台に8ヶ使用
キャスター	ゴム製キャスター 直径 50mm
アンカー	シルバービックアンカー M8x50
カラー	
ラック(前入れ)	ステンカラー (キャップ ブラック)



平面図(下段) S=1/50