

フラットスライド AR-SR



**前入れ、後入れと交互に收容し、ハンドル
同士の干渉を緩和。奥行を抑えたラック。**

- ・ベースレール1本タイプで錆びないオールアルミ製
- ・自転車重量は30Kgまで対応可能で、電動アシスト自転車にも対応可能。

■対応自転車 18インチ～27インチ ※推奨通路幅
重 量：30kg 迄 自転車後端～1,300mm 以上
タイヤ幅：55mm 迄 ※角度変更可

■価 格 (1台) フラットスライド AR-SR 27,000 円

組立・工事費・運搬費は除く。セット商品ではありません。

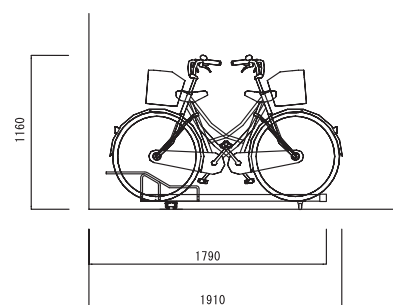
■仕 様

名 称	仕 様
ラック本体	アルミチャンネル 50×64×3×1,400
転倒防止	アルミ 平角 10×14
ベースレール	アルミ
ハット型スライドベース	アルミ
レール取付金物	ユニクロメッキ 2.0t
スライドローラー	直径26mm 1台に8ヶ使用
キャスター	ハンマーキャスター直径50mm
ラックカラー (前入れ)	ステンカラー (キャップ ブラック)
ラックカラー (後入れ)	ステンカラー (キャップ アイボリー)
アンカーボルト	M8×50 シルバービック

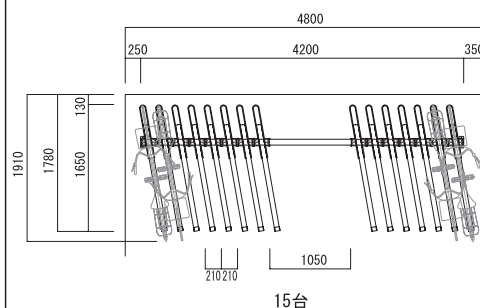
■設置上の注意 ●土間コンクリートはレベルとする。★後ろカゴ付き、チャイルドシート付きの自転車が連続して收容される場合、出し入れがしづらい場合があります。

※後入れの場合、外付ギアの形状によっては收容できない事があります。

■断面図



■平面図 (10°)



■台数計算

$$\frac{\text{間口} - 600}{280} = \text{台数}$$

(小数点以下切捨て)
上記計算式での台数は目安。