

BC-K-3

すっきりしたラインの角波鋼板仕様のサイクルルーフ。



サイクルルーフ

特徴

- ・スタンダードなサイクルルーフ。
- ・屋根材には、耐久性に優れ、錆びにくいガルバリウム鋼板を使用。

価格

設計価格		標準組立費	寸法	
基本1スパン	追加1スパン	1スパン	奥行	2000
148,000円	98,000円	45,000円	間口1スパン	2400
			高さ	1900

※2段式用 (H2500) の場合…柱1本につき4,000円UP。
 組立・工事費…1スパンにつき3,000円UP。
 ※奥行は2400まで変更可能 (寸法により価格変動)。
 ※運搬・諸経費・基礎工事費別途。

積雪荷重

600 N/m² (積雪30cm)
 ※積雪対応型 900 N/m² (積雪45cm)、1,200 N/m² (積雪60cm)
 タイプ有 (P31)

仕様

スパン	2400 ※寸法変更可能 (最大2700)
屋根材	ガルバリウム角波鋼板 t0.5 不燃材 不燃認定番号 NM-8697
軒先・妻	鋼板折曲加工
柱	t3.2 □125×75
梁	t2.3 □100×50
母屋	t2.3 □60×30
軒樋/壁樋	塩ビ100/塩ビφ55
※支柱・鉄骨部 仕上げ：メラミン焼付塗装	

カラー

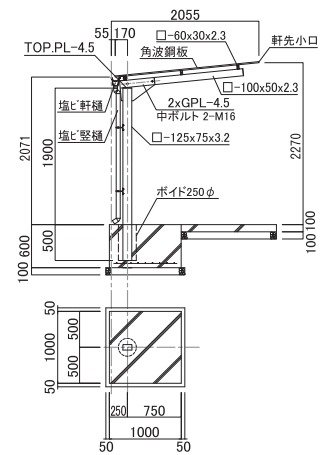
鉄骨・雨樋、屋根 (上面)



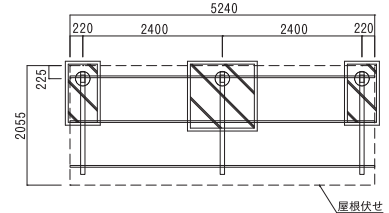
屋根 (下面)



断面図



平面図



ガルバリウム角波鋼板詳細図

