

## 前輪タイプ：Dロック

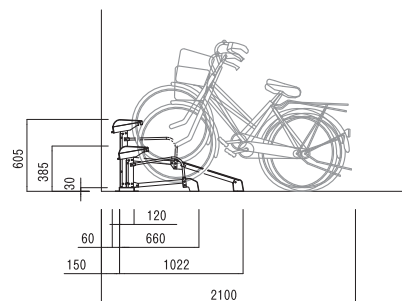
ゆったり間隔で自転車の出し入れがスムーズです。



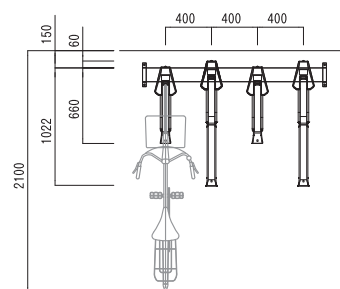
### 仕様

設置間隔	400mm～
奥行	2100mm
通路幅	1500mm以上
対応自転車	18～28インチ / 25kg迄
レイアウト角度	30°・45°・60°・90°
材質	スチール
仕上げ	電気亜鉛メッキ+粉末焼付塗装
対応精算機	ES-500 (P45)

断面図



平面図



## 前輪タイプ：SCR-R200

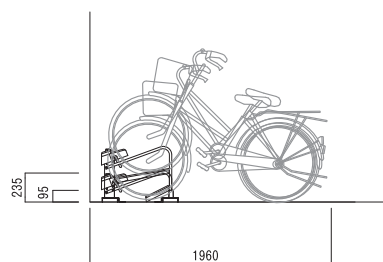
モーター方式のためロック音がしにくい。



### 仕様

設置間隔	400mm、450mm、600mm
奥行	1960mm
通路幅	1500mm以上
対応自転車	22～27インチ / 30kg迄
レイアウト角度	30°・45°・60°・90°
材質	ZAM鋼板
仕上げ	-
対応精算機	CM480 (P45)

断面図



平面図

