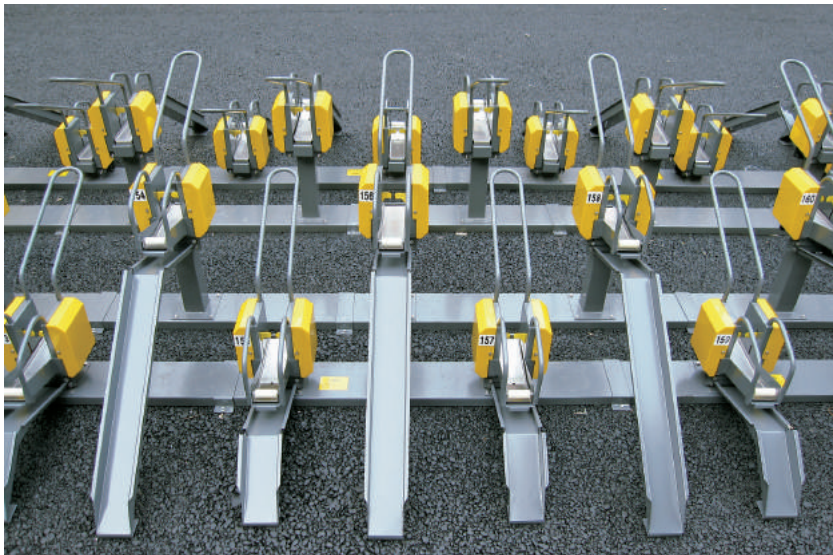


## 前輪タイプ：SD-200

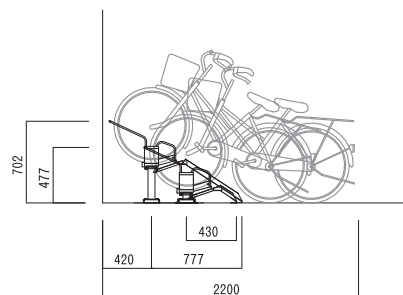
前後左右にスイング可能で自転車の出し入れがしやすい。



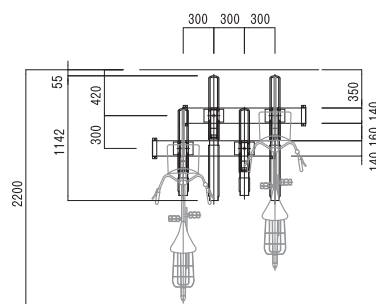
### 仕様

設置間隔	300mm～ (50mm間隔対応)
奥行	2200mm
通路幅	1300mm以上
対応自転車	16～28インチ / 35kg迄
レイアウト角度	30°・45°・60°・90°
材質	スチール (一部ステンレス)
仕上げ	粉体塗装
対応精算機	DCR-7000 (P45)

断面図



平面図



## 前輪タイプ：チェスタロック

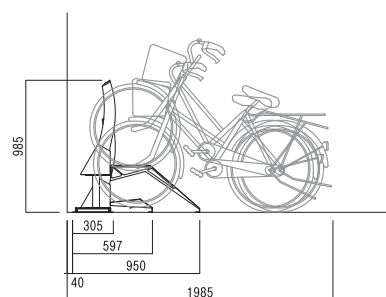
景観に配慮したシンプルなデザイン。



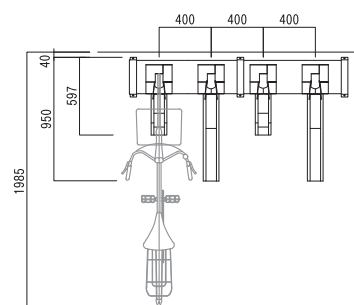
### 仕様

設置間隔	400mm～
奥行	1985mm
通路幅	1300mm以上
対応自転車	16～28インチ / 35kg迄
レイアウト角度	10°・30°・45°
材質	スチール
仕上げ	粉体塗装
対応精算機	DCR-7000 (P45)

断面図



平面図



New

サイクルロイヤルパーキング