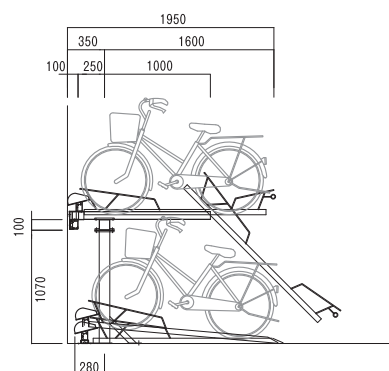


2段式タイプ：2段式Dロック

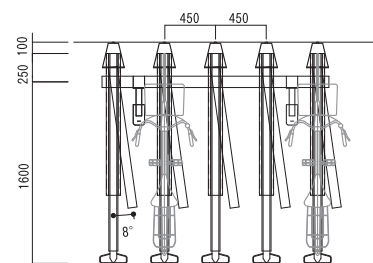
収容効率を重視した
2段式ラックの電磁ロックタイプ。



断面図



平面図



仕様

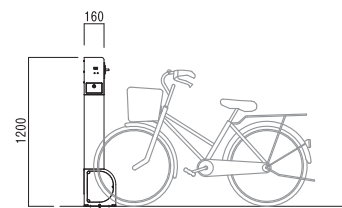
設置間隔	450mm～
奥行	2050mm
通路幅	1700mm以上
対応自転車	20～27インチ / 25kg迄
レイアウト角度	30°・90°
材質	スチール
仕上げ	クロメートメッキ+焼付塗装
対応精算機	ES-500 (P45)

ガチャロック

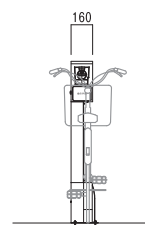
電気を一切使わない課金駐輪機。



断面図



立面図



仕様

設置間隔	600mm～
奥行	1950mm
通路幅	1500mm以上
対応自転車	17～28インチ
課金方法	100円・200円・300円・500円・1000円・サービスコイン
材質	スチール
仕上げ	粉体焼付塗装