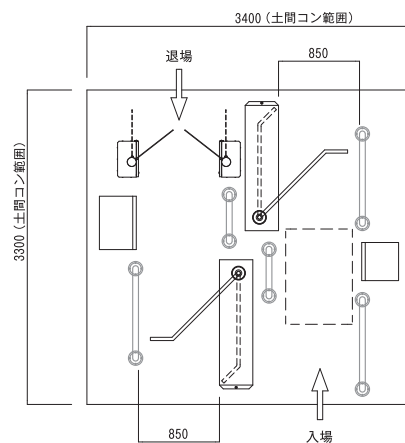


ゲートタイプ：DGS-100

自転車とバイクを自動判別。
ダブルゲートで不正防止。



平面図



仕様

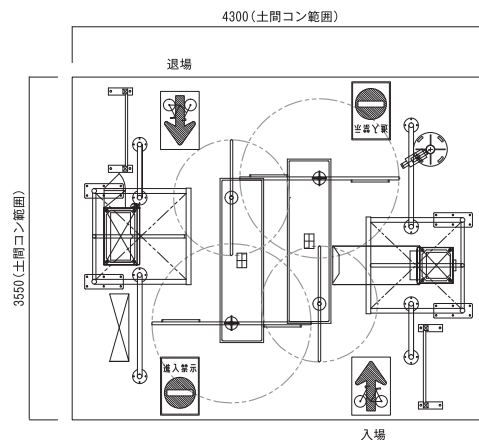
電源	DC24V
消費電力	360W (一時利用一式の場合)
材質	ステンレス (内部部品一部はスチール)
仕上げ	粉体塗装

ゲートタイプ：サイクルン

電気を動力としない機械式ゲート。



平面図



仕様

電源	AC100V ±10%
消費電力	500W (一時利用一式の場合)
材質	スチール
仕上げ	粉体塗装