

垂直 2 段式タイプ

SD-SV2

安全性を考慮した垂直 2 段式ラックの
電磁ロックタイプ。

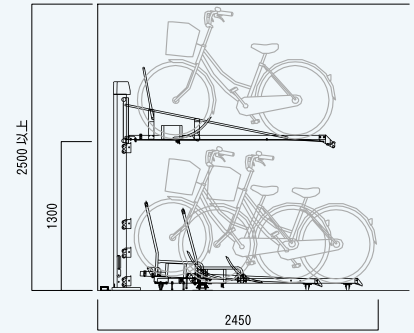
対応自転車
タイヤサイズ
重量

22~28 インチ
18 ~ 22kg 迄

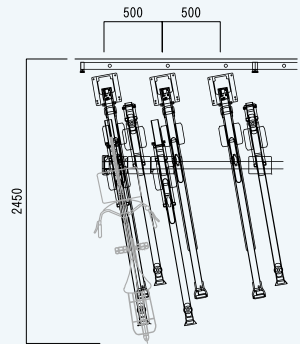
※表記は上段。下段は同 SD-SL2



断面図



平面図



設置条件

設置間隔	500mm~
通路幅	下段自転車後端から 1380mm 以上
奥行き	2450mm
角度対応	10°・30°

・設置場所はフラットな土間コンクリートを原則とします。

仕様

材質	アルミ
仕上げ	アルマイト処理
対応精算機	DCR-7000 (P19)

サイクルコインパーキング

サイクルラック

サイクルルーフ

バイクタイプ

DCR-BKLOCK2

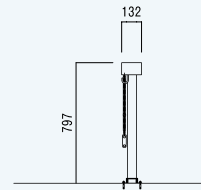
錆に強く注油不要で
メンテナンスが容易です。

対応バイク

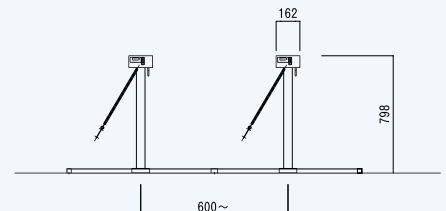
原付バイク~
大型バイク



断面図



立面図



設置条件

設置間隔	600mm ~
通路幅	二輪車後端から 2000mm 以上
奥行き	1900mm ~ 2500mm

・設置場所はフラットな土間コンクリートを原則とします。

仕様

材質	ステンレス
対応精算機	DCR-7000 (P19)