

BC-W-1G (着地式)

スタンダードな2段式ラック。上段引出し後にレールが地面に接地する着地式タイプ。

2段式ラック



対応自転車
 22~27インチ
 重量(上段) 25kg迄
 重量(下段) 30kg迄
 タイヤ幅 55mm迄



ストップパー機構
 上段レールのずれ落ち防止。
 収容時は、自動的にストップパー
 がかかります。

特徴

- ・スタンダードなタイプの2段式ラック。
- ・上段はガススプリングの力で昇降操作を補助。
- ・上段を引き下ろした後に、レールが地面に接地する着地式タイプ。

設置条件

通路幅 上段ラック後端から1700mm以上
 天井高 2500mm以上
 設置間隔(上段) 450mm以上
 角度対応 任意で設定可能

設置場所はフラットな土間コンクリートを原則とします。

仕様

ラック本体	スチール*	t25
可動レール	スチール*	t20
支柱	スチール*	t23 □75×75
ガススプリング	-	
下段レール	スチール*	t1.6
アンカーボルト	M12×70	溶融亜鉛メッキ
ラックカラー	ライトグレー	

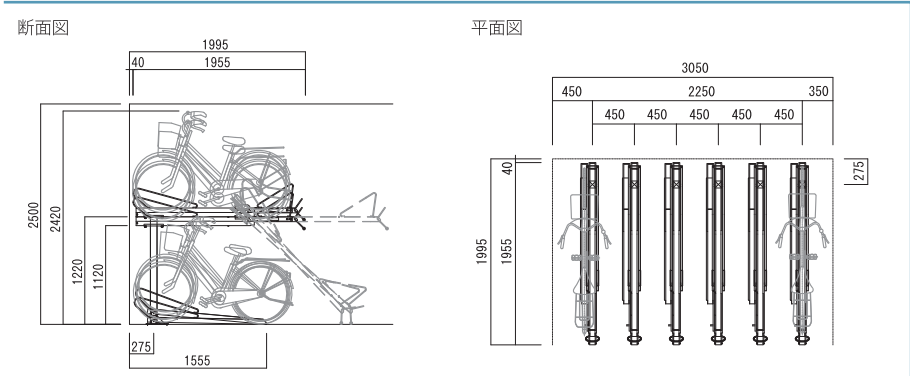
*仕上げ：クロメートメッキポリエステル粉体塗装

価格

58,000 円 (1セット=上・下2台)
 組立・工事費・運搬費は除く。

注意

電動自転車は下段に収容して下さい。
 上段を操作中は把手から手を離さないで下さい。
 下段に収容する場合はスタンドは立てないで下さい。



台数計算

$$\frac{(\text{間口}-800)}{450} + 1 = \text{セット数}$$

- ・1セット=上・下2台。
- ・小数点以下切捨て。