

エニイスライド BC-OSF

子供用自転車から大型自転車まで収容可能。左右への倒れを抑えるトップガイド付。



対応自転車
14～28インチ
重量 40kg迄
タイヤ幅 55mm迄



前後入れタイプ
(BC-OSR)
自転車を前入れ、後入れと交互に入れるタイプ。

- 特徴**
- ・子供用自転車から大型自転車まで収容可能(40kg迄)。
 - ・400mm 前後差と50mm の高低差で収容力向上。
 - ・左右への倒れを抑えるトップガイド付き。

- このような駐輪場に**
- ・2段式ラック設置が難しい状況で、多くの自転車を収容したい。
 - ・子育て世代が多く利用する駐輪場。
- (子供用自転車や、3人乗り電動自転車等の大型自転車にも対応)

設置条件

通路幅	自転車後端から1300mm以上
角度対応	10° (標準)、20°、30°、40°

設置場所はフラットな土間コンクリートを原則とします。

仕様

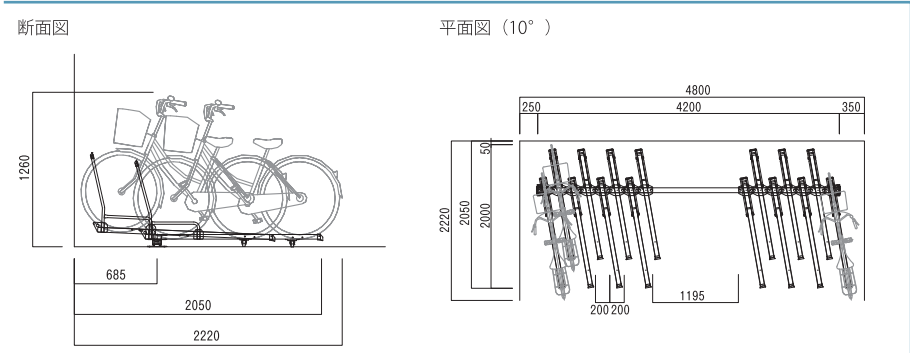
ラック本体	アルミ* t3.0 40×61×1,450
トップガイド	スチール ユニクロメッキ+塗装
ベースレール	アルミ* t3.0
キャスター	エラストマー
ローラー	POM樹脂
エントリーガイド	ポリカーボネイト
小物部品	スチール ユニクロメッキ
アンカーボルト	C-1060 ユニクロメッキ

*仕上げ：アルマイト処理

価格 (1台)

23,000 円
組立・工事費・運搬費は除く。セット商品ではありません。

- 注意**
- ・大型自転車が連続して収容される場合、出し入れがしづらい場合があります。
 - ・後入れタイプの場合、外付けギアの形状によっては収容できない場合があります。



台数計算

$$\frac{(\text{間口}-600)}{280} = \text{台数}$$

- ・小数点以下切捨て。
- ・上記計算式での台数は目安です。
- ・大型自転車収容時の計算式はご相談下さい。