

イージースライド CPSRZ

スライドタイプのラックに高低差をつけて、ハンドル干渉を緩和し、収容力アップ。



対応自転車

24～28インチ

重量 25kg迄

タイヤ幅 50mm迄

スライドラック

特徴

- 優れた耐食性をもつ高耐食溶融メッキ鋼板（ZAM）を使用。
- ラックに高低差をつけ、ハンドル同士の干渉を避けることで収容能力を向上。

このような駐輪場に

- 2段式ラック設置が難しい状況で、多くの自転車を収容したい。

設置条件

通路幅 自転車後端から1300mm以上
角度対応 0°（標準）、30°

設置場所はフラットな土間コンクリートを原則とします。

仕様

ラック本体	スチール* t1.6
ベースレール	スチール* t2.3
ローラー	金属製ローラー
アンカーボルト	M8×50 ジオメット

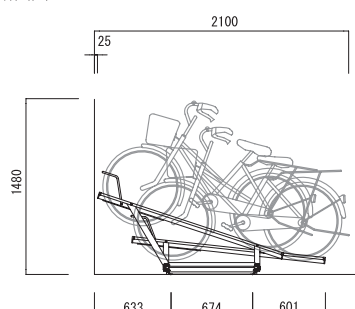
*仕上げ：高耐食溶融メッキ鋼板（ZAM）

価格（1台）

21,000 円

組立・工事費・運搬費は除く。セット商品ではありません。

断面図



平面図

