

ゲートタイプ：SCGT100

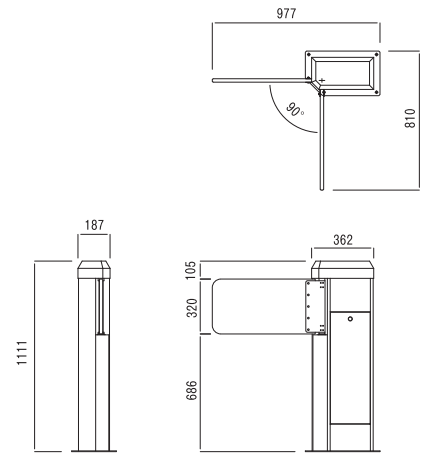
省スペース設計で多彩な駐輪場運営に対応。



仕様

電源	100V
消費電力	待機時：0.5A 動作時：1.5A
材質	外装ケース・扉：鉄鋼製 ゲート板：パロニアスーパーHG
仕上げ	焼付塗装

図面



DCC (サイクルロマンパーキング)

ゲートタイプ：UT-1500

駐輪場の出入口にゲート装置を設置し利用者の入出場管理を行います。



仕様

電源	AC100V ±10%
消費電力	340W (一時利用一式の場合)
材質	スチール
仕上げ	粉体塗装

平面図

