

シャオンルーフS

雨音を抑える制振鋼板を使用した遮音性の高いサイクルルーフ。



シャオンルーフS-Y 側面板オプション



2段用 (H2500) タイプ

特徴

- 屋根材に遮音性の高い制振鋼板を使用。雨音を軽減します。
- 制振性と遮音性に優れた特徴を持っています。
- 鋼板特有の金属音を発しません。

このような駐輪場に

- マンション等の集合住宅の駐輪場。
- 近隣へ雨音低減の配慮をしたい。

カラー

屋根 (上面)



屋根 (下面)
サービスコート



鉄骨 (雨樋)



価格

設計価格		標準組立費	寸法	
基本1スパン	追加1スパン	1スパン	奥行	2000
194,000 円	136,000 円	45,000 円	間口1スパン	2400
			高さ	1900

※ 2 段式用 (H2500) の場合…柱1本につき4,000円UP。
組立・工事費…1スパンにつき3,000円UP。
※ 奥行は2400まで変更可能 (寸法により価格変動)。
※ 運搬・諸経費・基礎工事費別途。

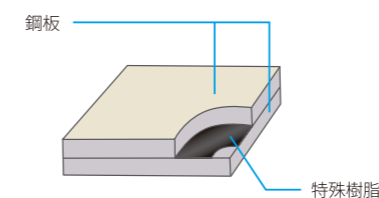
積雪荷重

600 N/m² (積雪30cm)
※ 積雪対応型 900 N/m² (積雪45cm) 、1,200 N/m² (積雪60cm)
タイプ有 (P31)

仕様

スパン	2400 ※寸法変更可能 (最大2700)
屋根材	制振鋼板 t0.6
軒先・妻	鋼板折曲加工
柱	t3.2 □125×75
梁	t2.3 □100×50
母屋	t2.3 □60×30
軒樋	塩ビ100
壁樋	塩ビφ55
※ 支柱・鉄骨部 仕上げ: メラミン焼付塗装	

制振鋼板とは

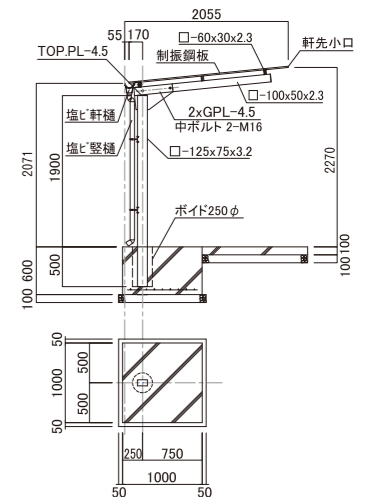


2 枚の鋼板の間に薄い粘弾性樹脂をサンドイッチした制振鋼板。

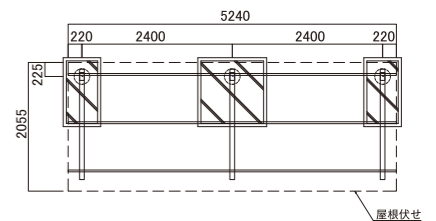
鋼板が振動を受けた時、鋼板の間にある特殊樹脂のせん断ずれが、振動エネルギーを熱エネルギーに変換し、振動を低減して音を消してしまうのです。

つまり、制振鋼板はこれまでの鋼板では考えられないような、多くの機能を備えた次世代の鋼板です。

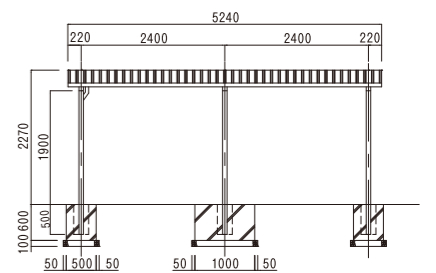
断面図



平面図



背面図



制振鋼板詳細図

