

積雪対応型屋根 Y タイプ

900 N / m² 積雪45cmまで対応

対応可能屋根

シャオンルーフS・BC-K-3・モノルーフ
色は各屋根ページをご確認下さい。

価格

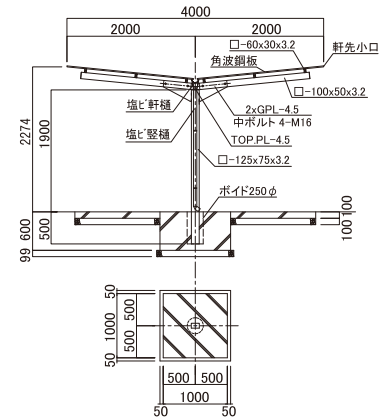
	設計価格		標準組立費
	基本1スパン	追加1スパン	1スパン
シャオンルーフS-Y	412,000円	288,000円	80,000円
BC-K-Y	332,000円	231,000円	80,000円

※寸法 奥行：4000/間口1スパン：2400/高さ：1900
 ※2段式用（H2500）の場合…設計価格：柱1本につき4,000円UP。
 組立・工事費：1スパンにつき6,000円UP。
 ※運搬・諸経費・基礎工事費別途。

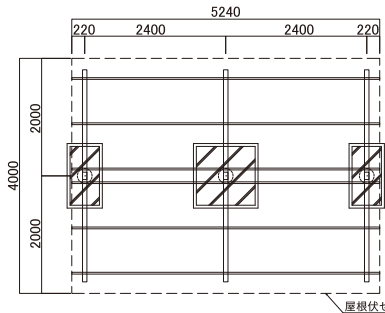
仕様

シャオンルーフS-Y900	
スパン	2400 ※寸法変更可能（最大2700）
屋根材	制振鋼板 t0.6
軒先・妻	鋼板折曲加工
柱	t3.2 □125×75
梁	t3.2 □100×50
母屋	t3.2 □60×30
軒樋/堅樋	塩ビ100/塩ビφ55
※支柱・鉄骨部 仕上げ：メラミン焼付塗装	

断面図



平面図



積雪対応型屋根 Y タイプ

1,200 N / m² 積雪60cmまで対応

対応可能屋根

シャオンルーフS・BC-K-3・モノルーフ
色は各屋根ページをご確認下さい。

価格

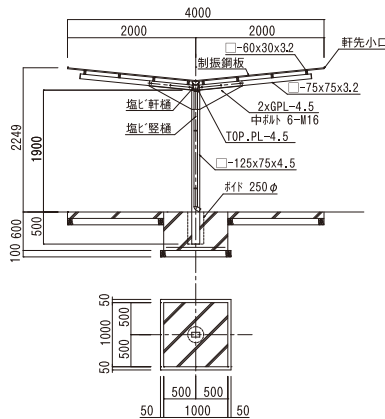
	設計価格		標準組立費
	基本1スパン	追加1スパン	1スパン
シャオンルーフS-Y	422,000円	296,000円	80,000円
BC-K-Y	342,000円	240,000円	80,000円

※寸法 奥行：4000/間口1スパン：2400/高さ：1900
 ※2段式用（H2500）の場合…設計価格：柱1本につき4,000円UP。
 組立・工事費：1スパンにつき6,000円UP。
 ※運搬・諸経費・基礎工事費別途。

仕様

シャオンルーフS-Y1200	
スパン	2400 ※寸法変更可能（最大2700）
屋根材	制振鋼板 t0.6
軒先・妻	鋼板折曲加工
柱	t4.5 □125×75
梁	t3.2 □75×75
母屋	t3.2 □60×30
軒樋/堅樋	塩ビ100/塩ビφ55
※支柱・鉄骨部 仕上げ：メラミン焼付塗装	

断面図



平面図

