

# モノルーフ

溶融亜鉛メッキ仕上げで錆びに強く、コンクリートの建物などにマッチ。



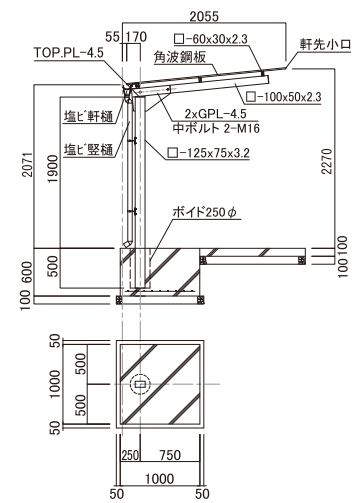
仕様	
スパン	2400 ※寸法変更可能 (最大2700)
屋根材	ガルバリウム角波鋼板 t0.5 不燃材 不燃認定番号 NM-8697
軒先・妻	鋼板折曲加工
柱	t3.2 □125×75
梁	t2.3 □100×50
母屋	t2.3 □60×30
軒樋/堅樋	塩ビ100/塩ビΦ55
積雪荷重	600N/m <sup>2</sup> (積雪対応型有り/P31)
※オプション：ガルバリウム鉄板加工品の樋へ変更可。	

カラー	
屋根 (上面・下面)	ガルバリウム生地
鉄骨	メッキ

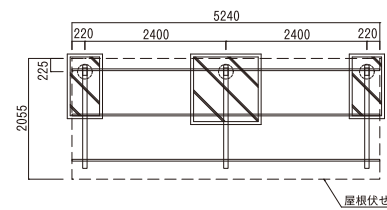
  

価格		
設計価格	標準組立費	
基本1スパン	追加1スパン	1スパン
195,000円	113,000円	45,000円
寸法 奥行:2000/間口1スパン:2400/高さ1900		

断面図



平面図



サイクルルーフ

# BC-K-R1

R形状の柔らかい印象に折板屋根の強度をプラス。

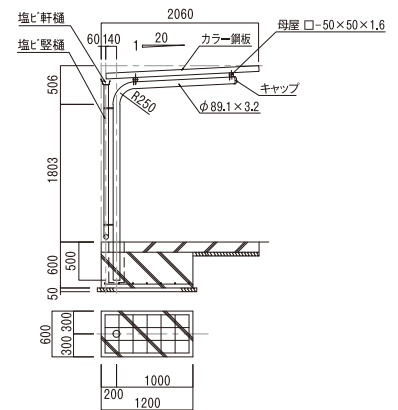


仕様	
スパン	2500 (標準スパン)
屋根材	カラー鋼板
柱・梁	t2.8 Φ89.1
母屋	t1.6 □50×50
軒樋/堅樋	塩ビ100/塩ビΦ60
積雪荷重	600N/m <sup>2</sup>

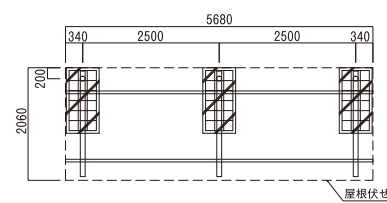
カラー		
鉄骨・雨樋、	屋根 (上面)	
アイボリー	ライトグレー	新茶

価格		設計価格		標準組立費		寸法	
基本1スパン	追加1スパン	190,000円	152,000円	1スパン	45,000円	奥行	2000
						間口1スパン	2500
						高さ	1803

断面図



平面図



カラー鋼板詳細図

