

フィットスライド FLS

車輪受けの幅が2段階でどんな自転車もフィット。
機能性、デザイン性に優れたラック。



対応自転車	16~27インチ
	重量 40kg迄
	タイヤ幅 55mm迄

設置条件	
通路幅	自転車後端から1300mm以上
角度対応	10° (標準)・20°・30°・40°
設置場所はフラットな土間コンクリートを原則とします。	

価格 (1台)	
28,000 円	
組立・工事費・運搬費は除く。セット商品ではありません。	

仕様	
ラック本体	アルミ* t1.5~2.0
ベースレール	アルミ* t1.5~2.0
キャスター	ゴム車 Φ50
ローラー	POM Φ22×8ヶ
アンカーボルト	M10×50 シルバービック
*仕上げ：アルマイト処理	

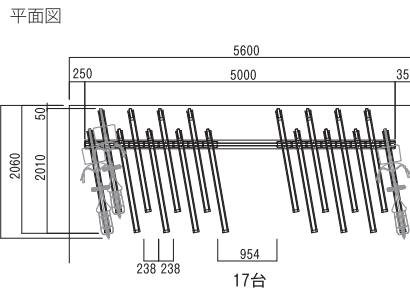
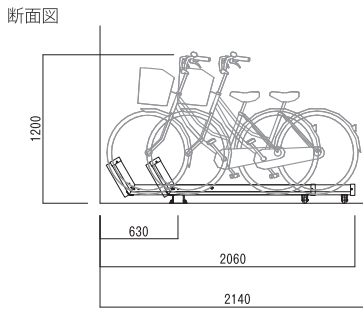


2段階車輪受け
33mm迄 / 55mm迄

台数計算	
$\frac{(\text{間口}-600)}{290} = \text{台数}$	

- ・小数点以下切捨て。
- ・大型転車収容時の計算式はご相談下さい。

スライドラック



イージースライド CPSRZ

スライドタイプのラックに高低差をつけて、
ハンドル干渉を緩和し、収納力アップ。



対応自転車	24~28インチ
	重量 25kg迄
	タイヤ幅 50mm迄

設置条件	
通路幅	自転車後端から1300mm以上
角度対応	0° (標準)・30°
設置場所はフラットな土間コンクリートを原則とします。	

価格 (1台)	
21,000 円	
組立・工事費・運搬費は除く。セット商品ではありません。	

仕様	
ラック本体	スチール* t1.6
ベースレール	スチール* t2.3
ローラー	金属製ローラー
アンカーボルト	M8×50 ジオメット
*仕上げ：高耐食溶融メッキ鋼板 (ZAM)	

