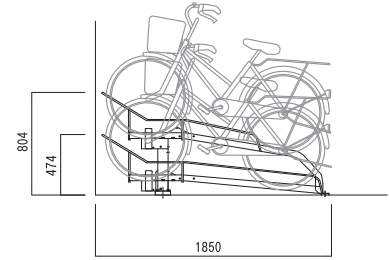


省スペースタイプ：SCR-R100

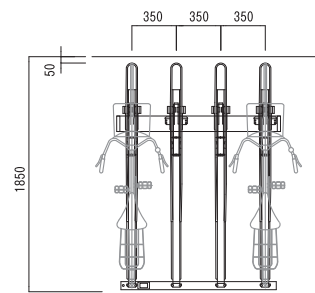
自転車全体をサポートするフルサイズラック。



断面図



平面図



仕様

設置間隔	300mm、350mm、400mm
奥行	1850mm
通路幅	1500mm以上
対応自転車	20~27インチ / 30kg迄
レイアウト角度	45°・90° (350mmのみ60° 対応可)
材質	スチール
仕上げ	粉体塗装
対応精算機	CM480 (P45)

省スペースタイプ：SD-200L

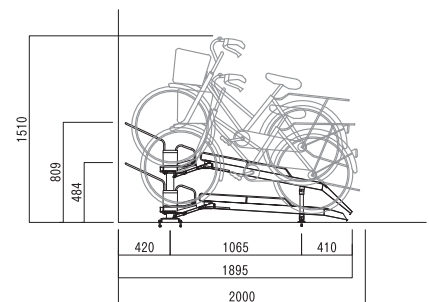
前後両輪を収容出来る為安定した駐輪が可能。

New

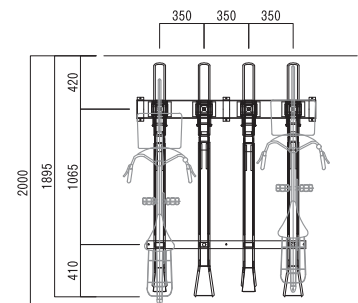
サイクルメンテナンス



断面図



平面図



仕様

設置間隔	350mm~
奥行	2000mm
通路幅	1300mm以上
対応自転車	16~28インチ / 35kg迄
レイアウト角度	30°・45°・60°・90°
材質	スチール (一部ステンレス)
仕上げ	粉体塗装
対応精算機	DCR-7000 (P45)