

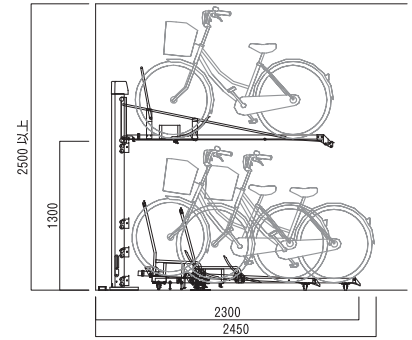
New

垂直2段式タイプ：SD-SV2

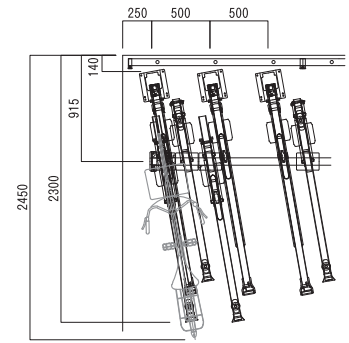
安全性を考慮した垂直2段式ラックの電磁ロックタイプが新登場。



断面図



平面図



仕様

設置間隔（上段）	500mm～
奥行	2450mm
通路幅	1300mm以上
対応自転車	上段：22～28インチ / 22kg迄 下段：14～28インチ / 35kg迄
レイアウト角度	10°・30°・45°
材質	アルミ
仕上げ	アルマイト処理
対応精算機	DCR-7000（P45）

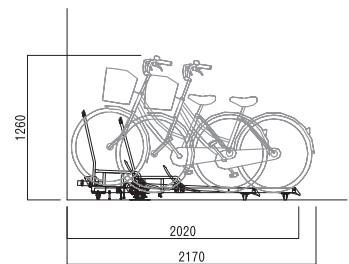
New

スライドタイプ：SD-SL2

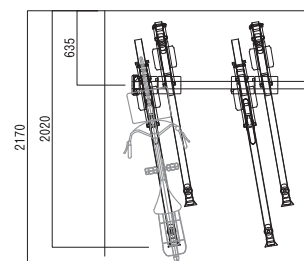
収容効率の高いスライドラックの電磁ロックタイプ。



断面図



平面図



仕様

奥行	2170mm
通路幅	1300mm以上
対応自転車	14～28インチ / 35kg迄
レイアウト角度	10°・30°・45°
材質	アルミ
仕上げ	アルマイト処理
対応精算機	DCR-7000（P45）