

シャオンルーフ S

雨音を抑える制振鋼板を使用した遮音性の高いサイクルルーフ。



シャオンルーフ S-Y 側面板オプション



2 段用タイプ (H2500)

特徴

- 屋根材に遮音性の高い制振鋼板を使用。雨音を軽減します。
- 鋼板特有の金属音を発しません。

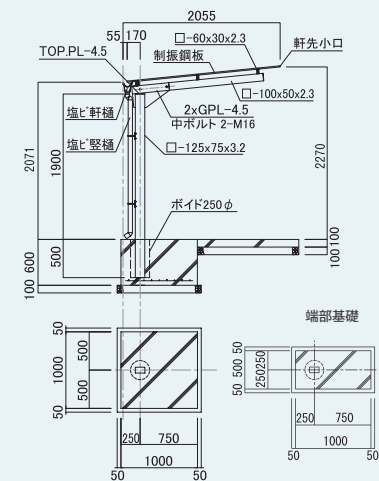
このような駐輪場に

- マンション等の集合住宅の駐輪場。
- 近隣へ雨音低減の配慮をしたい。

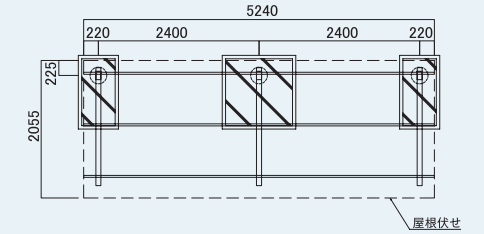
カラー

屋根 (上面)			
	アイボリー	新茶	
屋根 (下面)			
サービスコート	ベージュ		
鉄骨			
	アイボリー	グレー	新茶
雨樋			
	ライトグレー	グレー	新茶

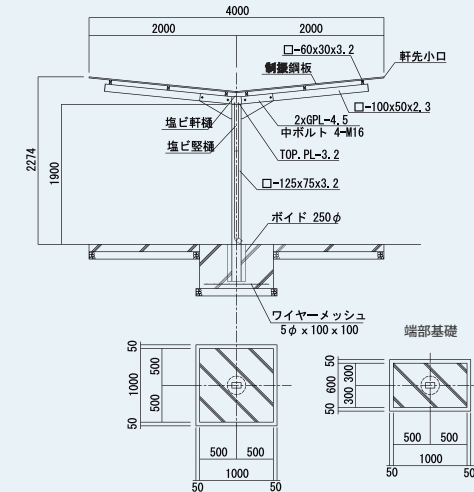
断面図 (シャオンルーフ S)



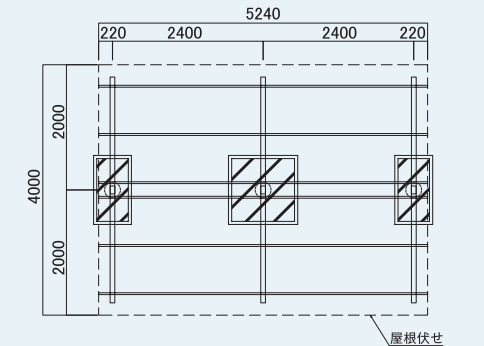
平面図 (シャオンルーフ S)



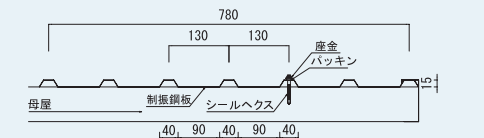
断面図 (シャオンルーフ S-Y)



平面図 (シャオンルーフ S-Y)



制振鋼板詳細図



積雪荷重

600 N / m² (積雪 30cm)

※積雪対応型 900 N / m² (積雪 45cm)、1,200 N / m² (積雪 60cm) タイプ有り

仕様

シャオンルーフ S、シャオンルーフ S-Y

基本寸法 (S) 奥行 2000 × 柱間隔 2400 × 高さ 1900
 基本寸法 (S-Y) 奥行 4000 × 柱間隔 2400 × 高さ 1900
 ※各寸法は変更可能
 ※ 2 段用タイプ (H2500) 有り

屋根材	制振鋼板 t0.6 不燃材
軒先・妻	鋼板折曲加工
柱	t3.2 □ 125 × 75
梁	t2.3 □ 100 × 50
母屋 (S) / 母屋 (S-Y)	t2.3 □ 60 × 30 / t3.2 □ 60 × 30
軒樋	塩ビ 100
縦樋	塩ビ Φ 55

※ D2555/2655、H2600 有り (シャオンルーフ S、600N/m²のみ)
 仕様は異なります

価格・図面データ

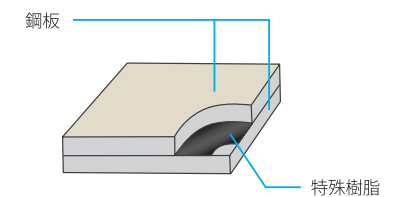
価格・図面データのダウンロード

は HP からご確認ください。

www.bicyclette.co.jp



制振鋼板とは



2 枚の鋼板の間に薄い粘弾性樹脂をサンドイッチした制振鋼板。

鋼板が振動を受けた時、鋼板の間にある特殊樹脂のせん断ずれが、振動エネルギーを熱エネルギーに変換し、振動を低減して音を消します。

つまり、制振鋼板はこれまでの鋼板では考えられないような、多くの機能を備えた次世代の鋼板です。