

BC-K-Y

1本の柱で両側に自転車収容可能なY型のサイクルルーフ。



特徴

- 1本の柱で両側に自転車収容可能。
- 屋根材には、耐久性に優れ、錆びにくいガルバリウム鋼板を使用。

価格

設計価格		標準組立費	寸法	
基本1スパン	追加1スパン	1スパン	奥行	4000
316,000 円	210,000 円	80,000 円	間口1スパン	2400
			高さ	1900

- ※ 2 段式用 (H2500) の場合…柱1本につき4,000円UP。
- 組立・工事費…1スパンにつき6,000円UP。
- ※ 奥行は4800まで変更可能 (寸法により価格変動)。
- ※ 運搬・諸経費・基礎工事費別途。

積雪荷重

600 N/m² (積雪30cm)
 ※積雪対応型 900 N/m² (積雪45cm)、1,200 N/m² (積雪60cm) タイプ有 (P48)

仕様

スパン	2400 ※寸法変更可能 (最大2700)
屋根材	ガルバリウム角波鋼板 t0.5 不燃材 不燃認定番号 NM-8697
軒先・妻	鋼板折曲加工
柱	t3.2 □125×75
梁	t2.3 □100×50
母屋	t3.2 □60×30
軒樋/縦樋	塩ビ100/塩ビφ55

カラー

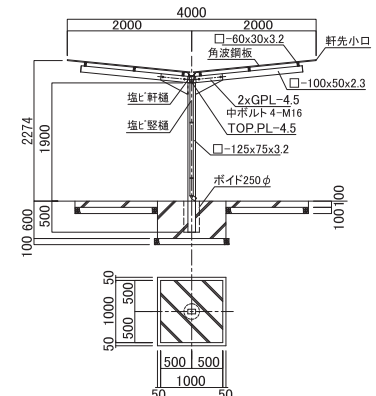
鉄骨・雨樋、 屋根 (上面)



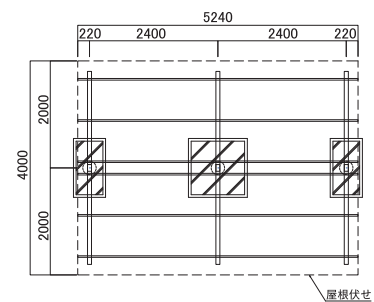
屋根 (下面)

ベージュ

断面図



平面図



ガルバリウム角波鋼板詳細図

