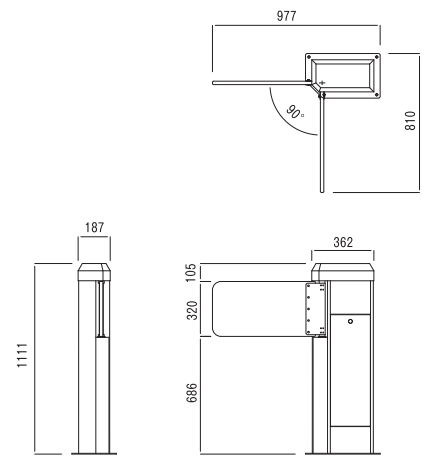


ゲートタイプ：SCGT100 省スペース設計で多彩な駐輪場運営に対応した製品。



図面



仕様

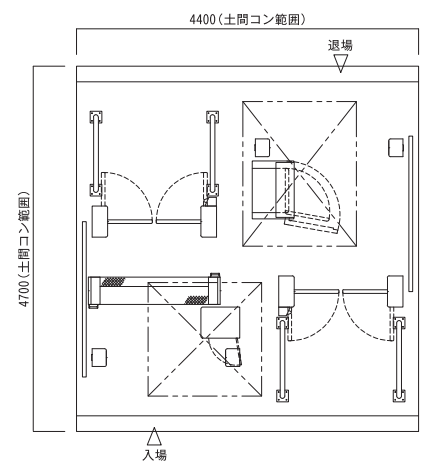
電源	100V
消費電力	待機時：0.5A 動作時：1.5A
材質	外装ケース・扉：鉄鋼製 ゲート板：パロニアスーパーHG
仕上げ	焼付塗装

ゲートタイプ：UT-1500

New
駐輪場の出入口にゲート装置を設置し
利用者の入出場管理を行います。



平面図



仕様

電源	AC100V ±10%
消費電力	340W (一時利用一式の場合)
材質	スチール
仕上げ	粉体塗装