

# BY-Roof N

シャープな印象を与える吊り屋根型のデザインルーフ。



## カラー

屋根 (上面)	屋根 (下面)
	
ルナホワイト	ライトグレー
鉄骨	化粧板
	
ダウングレー	ブラウン (木目調)



木目調化粧材

## 特徴

- ・ 梁、母屋が見えない吊り屋根型。
- ・ フラットな背面で、デザイン性の高いサイクルルーフ。
- ・ 専用の LED 照明を用意しています (オプション)。

## 積雪荷重

600 N / m<sup>2</sup> (積雪 30cm)

## 仕様

基本寸法	奥行 2252 × 柱間隔 2250 × 高さ 2175 ※各寸法は変更可能 ※ 2 段用タイプ (H2875) 有り
屋根材	ガルバリウム角波鋼板 t0.5 不燃材 不燃認定番号 NM-8697
化粧板	ガルバリウム鋼板
柱	t3.2 □ 125 × 75
梁	t3.2 □ 75 × 75
母屋	t1.6
縦樋	Φ 42

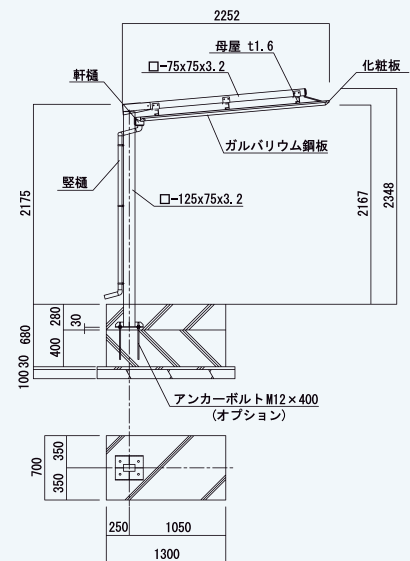
## 価格・図面データ

価格・図面データのダウンロード  
は HP からご確認ください。

[www.bicyclette.co.jp](http://www.bicyclette.co.jp)



断面図



平面図

