

サイコークリアルーフ

自然光を採り入れるポリカーボネート材仕様。透明度が高く衝撃にも強い景観ルーフ。



特徴

- 光の透過性が高く明るい空間を演出。
- 衝撃にも強く耐久性に優れている。
- ポリカーボネート材は国土交通省認定品。

価格

設計価格		標準組立費	寸法	
基本1スパン	追加1スパン	1スパン	奥行	2000
278,000円	166,000円	48,000円	間口1スパン	2400
			高さ	1900

※ 2 段式用 (H2500) の場合…柱1本につき4,000円UP。

組立・工事費…1スパンにつき3,000円UP。

※ 奥行は2400まで変更可能 (寸法により価格変動)。

※ 運搬・諸経費・基礎工事費別途。

カラー

鉄骨



屋根



仕様

スパン	2400 ※寸法変更可能 (最大2700)
屋根材	ポリカーボネート t1.5 国土交通省大臣認定番号 DW-0013
軒先・妻	銅板折曲加工
柱	t3.2 □125×75
梁	t2.3 □100×50
母屋	t2.3 □60×30
軒樋/壁樋	塩ビ100/塩ビφ55
積雪荷重	600N/m ²
耐風圧強度	1040N/m ² (38m/s、地表面粗度区分Ⅲ) 上記は標準施工状態での性能です。

安全上の注意

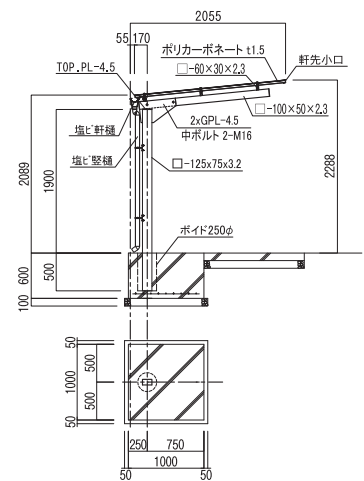
⚠警告

屋根や支柱に上ったり、ぶら下がったりしないでください。破損や転倒の可能性があります。無理に叩いたり衝撃を与えたりしないでください。脱落や破損により、怪我をする恐れがあります。雪が積もったときは、速やかに雪下ろしをしてください。設計強度を超えると倒壊する恐れがあります。積雪地域、耐風圧強度を超える地域、軟弱地盤地域には施工しないでください。倒壊する恐れがあります。

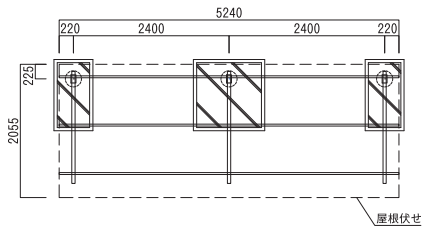
⚠注意

駐輪場の付近で焚き火をしたり、火気を近づけたりしないでください。火災、変形の恐れがあります。専門業者以外の移動・分解・増改築・改造は行わないでください。みだりに改造すると著しい強度低下に繋がる恐れがあり破損の原因となります。ポリカーボネート製屋根に有機溶剤を近づけないでください。肥料、防虫・殺虫剤の使用にも注意してください。周辺で塗装をする場合は、保護シートを被せてください。表面が傷されたり、クラックが入る恐れがあります。屋根の上に物を乗せたままにしないでください。変形や変色、落下の恐れがあります。

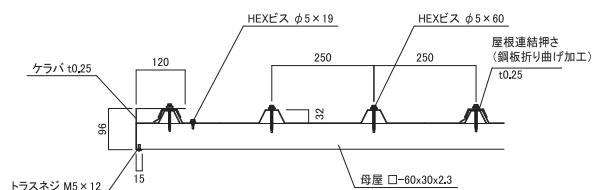
断面図



平面図



ポリカーボネート詳細図



□防火地域、準防火地域または法22条区域における屋根用途のうち、不燃性の物品を保管する倉庫に類する用途(駐輪場など)に使用できます。