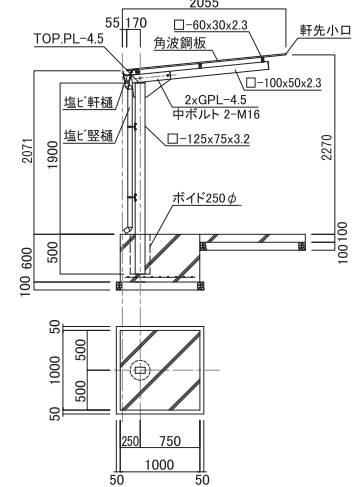


# モノルーフ

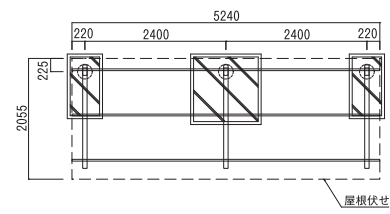
溶融亜鉛メッキ仕上げで錆びに強く、コンクリートの建物などにマッチ。



断面図



平面図



仕様	
スパン	2400 ※寸法変更可能 (最大2700)
屋根材	ガルバリウム角波鋼板 t0.5 不燃材 不燃認定番号 NM-8697
軒先・妻	鋼板折曲加工
柱	t3.2 □125×75
梁	t2.3 □100×50
母屋	t2.3 □60×30
軒樋/堅樋	塩ビ100/塩ビΦ55
積雪荷重	600N/m <sup>2</sup> (積雪対応型有り/P47)
※オプション：ガルバリウム鉄板加工品の樋へ変更可。	

カラー		
屋根 (上面・下面)	ガルバリウム生地	
鉄骨	メッキ	
価格		
設計価格	標準組立費	
基本1スパン	追加1スパン	1スパン
195,000円	113,000円	45,000円
寸法 奥行:2000 / 間口1スパン:2400 / 高さ1900		

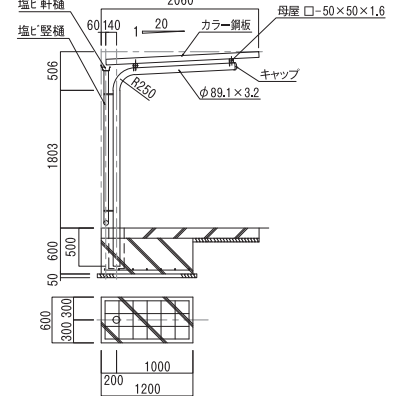
サイクルルーフ

# BC-K-R1

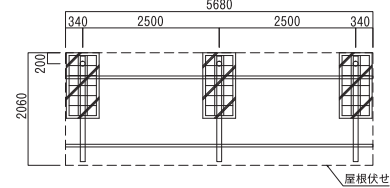
R形状の柔らかい印象に折板屋根の強度をプラス。



断面図



平面図



仕様	
スパン	2500 (標準スパン)
屋根材	カラー鋼板
柱・梁	t2.8 Φ89.1
母屋	t1.6 □50×50
軒樋/堅樋	塩ビ100/塩ビΦ60
積雪荷重	600N/m <sup>2</sup>

カラー		
鉄骨・雨樋、	屋根 (上面)	
アイボリー	ライトグレー	新茶

価格		設計価格		標準組立費		寸法	
基本1スパン	追加1スパン	1スパン	奥行	間口1スパン	高さ	2000	2500
278,000円	152,000円	45,000円	2500	1803			

カラー鋼板詳細図

